

Produktübersicht

Gaszündbrenner

Product overview

Gas fired igniters



Fragebogen/ Checkliste ist erhältlich unter:
www.durag.de

Questionnaire/ check list is available at:
www.durag.de

Gemeinsame Eigenschaften

- Kompakteinheit mit integriertem Zündtransformator und Ionisationsflammenwächter oder Feuerungsautomat
- Ionisationselektrode eingebaut und optimal platziert
- Keine Hochspannungsverkabelung vor Ort
- Garantierte elektromagnetische Verträglichkeit (nicht bei ZG, ZT)
- Robust und wartungsfreundlich
- Baugrößen von 2 kW bis 10 MW
- Außenrohrlänge in 10-mm-Schritten frei wählbar
- Auslegbar für Erdgas, gereinigtes Koksgas, Propan- / Butangas oder Prozessgas nach Ihrer Analyse
- Äußerst straffe und lange Zündflamme, dadurch ist in der Regel keine automatische Rückzugsvorrichtung erforderlich
- Gaszündbrenner für Klasse 1, 2 oder 3 nach NFPA lieferbar
- Auch mit flexiblem Außenrohr für Schwenkbrenner lieferbar

Common features

- Compact design with integrated spark transformer and ionisation flame monitor/ burner control
- Built-in flame rod, ideally located
- No high-voltage cable required at site
- Guaranteed electromagnetic compatibility (not ZG, ZT)
- Rugged, low-maintenance design
- Sizes ranging from 2 kW to 10 MW (7,000 BTU/hr to 35,000,000 BTU/hr)
- Custom outer tube length available in 10-mm increments
- Fuel types include natural gas, conditioned coke oven gas, LPG, or process gas according to customer preference and analysis
- Extremely concentrated and long pilot flame - typically no automatic retraction system required
- Class 1, 2 or 3 gas fired igniters according to NFPA also available
- Also available with flexible outer tube for tilting burners

Auswahltabelle thermischer Leistung, Flammenlänge, Außenrohrdurchmesser und Betriebsweise

Für Anlagen nach EN oder TRD

Selection table on heat release, flame length, outer tube diameter and mode of operation

For plants according to EN or TRD

Thermische Leistung heat release	2 kW	4 kW	45 kW	120 kW	250 kW	600 kW	1000 kW	2000 kW
Flammenlänge flame length	80 mm	100 mm	500 mm	600 mm	1200 mm	2000 mm	2000 mm	2500 mm
Außenrohrdurchmesser outer tube diameter	15 mm	25 mm	35 mm	48/ 50 mm	65/ 70 mm	90 mm	135 mm	160 mm
• ohne elektrische Anbauteile • without electrical components	ZGF...	ZGU...	ZGP...	ZG0...	ZG1...	ZG2...	ZG3...	ZG4...
• mit integriertem Zündtransformator • with integrated spark transformer	ZTF...	ZTU...	ZTP...	ZT0...	ZT1...	ZT2...	ZT3...	ZT4...
• mit integriertem Zündtransformator und Ionisationsflammenwächter • für intermittierenden Betrieb (Baureihen ZA...) • für Dauerbetrieb (Baureihen ZDA...) • with integrated spark transformer and ionisation flame monitor • for intermittent operation (series ZA...) • for continuous operation (series ZDA...)	ZAF... ZDAF...	ZAU... ZDAU...	ZAP... ZDAP...	ZA0... ZDA0...	ZA1... ZDA1...	ZA2... ZDA2...	ZA3... ZDA3...	ZA4... ZDA4...
• mit integr. Zündtransformator und Feuerungsautomaten • für intermittierenden Betrieb (Baureihe ZR...) • für Dauerbetrieb (Baureihe ZD...) • with integrated spark transformer and burner control • for intermittent operation (series ZR...) • for continuous operation (series ZD...)	-	-	-	-	ZR1... ZD1...	ZR2... ZD2...	ZR3... ZD3...	ZR4... ZD4...
• Transformator und Flammenwächter in Ex-Ausführung* • explosion proof power head in II 2 G Ex d e IIB T4 Gb oder/ or II 2 G Ex d e IIC T4 Gb für Zone 1 / for zone 1 in II 2 D Ex tb IIIC T 130 °C Db für Zone 21 / for zone 21	ZAVEX/F...	ZAVEX/U...	ZAVEX/P...	ZAVEX/0...	ZAVEX/1...	ZAVEX/2...	ZAVEX/3...	ZAVEX/4...
• Transformator und Flammenwächter in Ex-Ausführung* • explosion proof power head in II 3 G Ex nC IIC T5 Gc für Zone 2 / for zone 2 in II 3 D Ex tc IIIC T 100 °C für Zone 22 / for zone 22	ZXAF...	ZXAU...	ZXAP...	ZXA0...	ZXA1...	ZXA2...	ZXA3...	ZXA4...
Gaszündbrenner mit flexiblem Außenrohr gas fired igniters with flexible outer tube	-	ZAUF... ZDAUF...	ZAPF... ZDAPF...	ZA0F... ZDA0F...	ZA1F... ZDA1F...	ZA2F... ZDA2F...	ZA3F... ZDA3F...	-

*weitere Ex-Versionen auf Anfrage/ further Ex-versions on request

**Thermische Leistung max.
Heat release max.**

2 kW

- Zünden von Gasbrennern bis 500 kW
- Einsatz in Wärmebehandlungsanlagen und bei begrenztem Platzangebot
- Ignition of gas burners up to 500 kW
- Application in heat treatment plants and where space is limited

Gas Mengen gemäß Gasanalyse

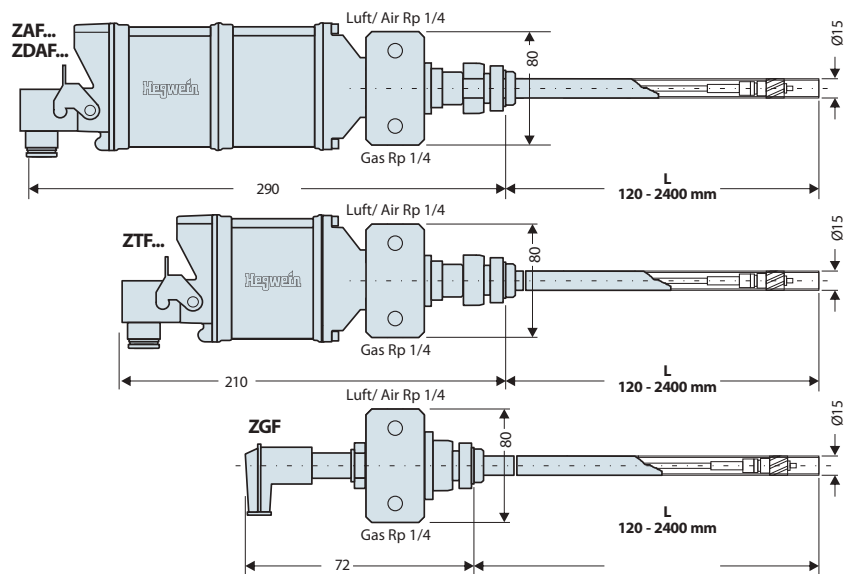
Gasbetriebsdruck 20 ± 2 mbar	
Erdgas	0,15 m ³ /h
Propan-/ Butangas	0,06 m ³ /h

Gas volume flow acc. to gas analysis

Gas operating pressure 20 ± 2 mbar	
Natural gas	0.15 m ³ /h
LPG	0.06 m ³ /h

Gemeinsame Daten	
Außenrohrdurchmesser	15 mm
Flammenlänge	max. 80 mm
Außenrohrlänge L (in 120 mm-Schritten wählbar von - bis)	120 - 2400 mm
Gasanschluss	Rp 1/4
Gaseingangsdruck	20 ± 2 mbar
Luftanschluss	Rp 1/4
Luftbetriebsdruck	20 ± 2 mbar (bis 2m)
Transformator (nicht ZGF)	
Zündung	5 kV gegen Masse
Umgebungstemperatur	-30 °C bis +60 °C
Schutzart	IP54/ IP65
Typen	
ohne elektrische Anbauteile	ZGF...
mit integriertem Zündtransformator	ZTF...
mit integriertem Zündtransformator und Ionisationsflammenwächter für intermittierenden Betrieb	ZAF...
mit integriertem Zündtransformator und Ionisationsflammenwächter für Dauerbetrieb	ZDAF...

Common data	
outer tube diameter	15 mm
flame length	max. 80 mm
outer tube length L (in 120 mm increments from - to)	120 - 2400 mm
gas port	Rp 1/4
gas pressure inlet	20 ± 2 mbar
air port	Rp 1/4
air pressure operating	20 ± 2 mbar (up to 2m)
power head (not ZGF)	
ignition	5 kV against ground
ambient temperature	-30 °C to +60 °C
protection rating	IP54/ IP65
models	
without electrical components	ZGF...
with integrated spark transformer	ZTF...
with integrated spark transformer and ionisation flame monitor for intermittent operation	ZAF...
with integrated spark transformer and ionisation flame monitor for continuous operation	ZDAF...



**Thermische Leistung max.
Heat release max.**

4 kW

- Zünden von Gasbrennern bis 500 kW
- Einsatz in Wärmebehandlungsanlagen und bei begrenztem Platzangebot
- Ignition of gas burners up to 500 kW
- Application in heat treatment plants and where space is limited

Gas Mengen gemäß Gasanalyse

Gasbetriebsdruck 20 ± 2 mbar, längenabhängig

Erdgas	0,4 m ³ /h
Propan-/ Butangas	0,17 m ³ /h

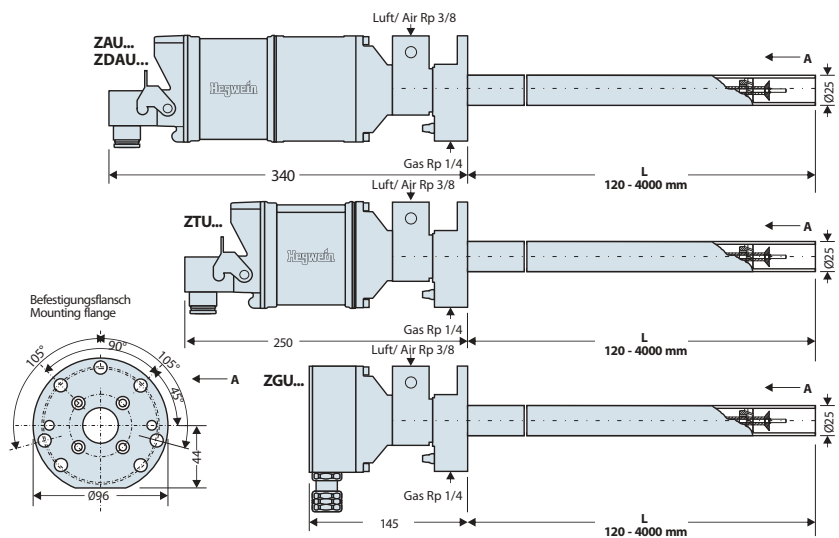
Gas volume flow acc. to gas analysis

Gas operating pressure 20 ± 2 mbar depending on the outer tube length

Natural gas	0.4 m ³ /h
LPG	0.17 m ³ /h

Gemeinsame Daten	
Außenrohrdurchmesser	25 mm
Flammenlänge	max. 100 mm
Außenrohrlänge L	120 – 4000 mm
Gasanschluss	Rp 1/4
Gaseingangsdruck	20 ± 2 mbar, längenabhängig
Luftanschluss	Rp 3/8, 4x um 90° drehbar
Luftbetriebsdruck	20 ± 2 mbar (bis 2m)
Transformator (nicht ZGU)	
Zündung	5 kV gegen Masse
Umgebungstemperatur	-30 °C bis +60 °C
Schutzart	IP54/ IP65
Typen	
ohne elektrische Anbauteile	ZGU...
mit integriertem Zündtransformator	ZTU...
mit integriertem Zündtransformator und Ionisationsflammenwächter für intermittierenden Betrieb	ZAU...
mit integriertem Zündtransformator und Ionisationsflammenwächter für Dauerbetrieb	ZDAU...

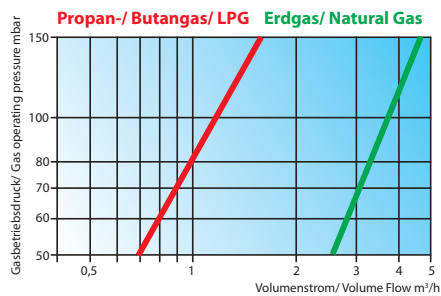
Common data	
outer tube diameter	25 mm
flame length	max. 100 mm
outer tube length L	120 – 4000 mm
gas port	Rp 1/4
gas pressure inlet	20 ± 2 mbarg, depending on the length
air port	Rp 3/8, rotatable 4x 90°
air pressure operating	20 ± 2 mbarg (up to 2m)
power head (not ZGU)	
ignition	5 kV against ground
ambient temperature	-30 °C to +60 °C
protection rating	IP54/ IP65
models	
without electrical components	ZGU...
with integrated spark transformer	ZTU...
with integrated spark transformer and ionisation flame monitor for intermittent operation	ZAU...
with integrated spark transformer and ionisation flame monitor for continuous operation	ZDAU...



Thermische Leistung max. Heat release max. 45 kW

- Zünden von Gas- und Ölbrennern mittlerer Leistung in Industrieöfen und -kesseln
- Ignition of medium-sized gas and oil burners in industrial furnaces and boilers

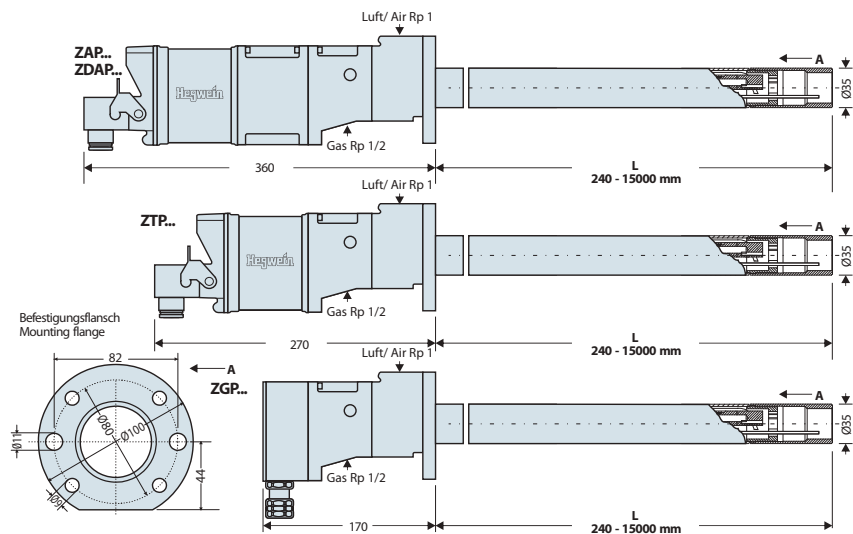
Gasmengendiagramm/ Gas volume diagram



Beispiel für einen Gaszündbrenner mit einer Außenrohrlänge von 1 m / example for an gas igniter with an outer tube length of 1 m.

Gemeinsame Daten	
Außenrohrdurchmesser	35 mm
Flammenlänge	max. 500 mm
Außenrohrlänge L	240 – 15000 mm
Gasanschluss	Rp 1/2, links oder rechts
Gaseingangsdruck	abhängig von der Außenrohrlänge und dem Gas
Luftanschluss	Rp 1, 4x um 90° drehbar
Luftbetriebsdruck	≥15 mbar, längenabhängig
Transformator (nicht ZGP)	
Zündung	5 kV gegen Masse
Umgebungstemperatur	-30 °C bis +60 °C
Schutzart	IP54/ IP65
Typen	
ohne elektrische Anbauteile	ZGP...
mit integriertem Zündtransformator	ZTP...
mit integriertem Zündtransformator und Ionisationsflammenwächter für intermittierenden Betrieb	ZAP...
mit integriertem Zündtransformator und Ionisationsflammenwächter für Dauerbetrieb	ZDAP...

Common data	
outer tube diameter	35 mm
flame length	max. 500 mm
outer tube length L	240 – 15000 mm
gas port	Rp 1/2, left or right
gas pressure inlet	depending on the outer tube length and the gas type
air port	Rp 1, rotatable 4x 90°
air pressure operating	≥15 mbar, depending on the tube length
power head (not ZGP)	
ignition	5 kV against ground
ambient temperature	-30 °C to +60 °C
protection rating	IP54/ IP65
models	
without electrical components	ZGP...
with integrated spark transformer	ZTP...
with integrated spark transformer and ionisation flame monitor for intermittent operation	ZAP...
with integrated spark transformer and ionisation flame monitor for continuous operation	ZDAP...

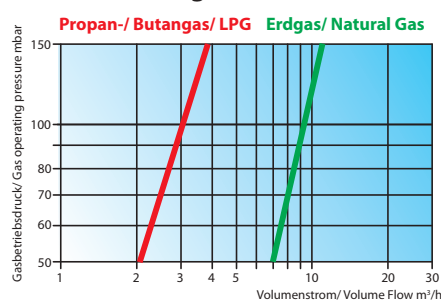


Thermische Leistung max.
Heat release max.

120 kW

- Zünden von Gas- und Ölbrennern mittlerer Leistung in Industrieöfen und -kesseln
- Ignition of medium-sized gas and oil burners in industrial furnaces and boilers

Gasmengendiagramm/ Gas volume diagram



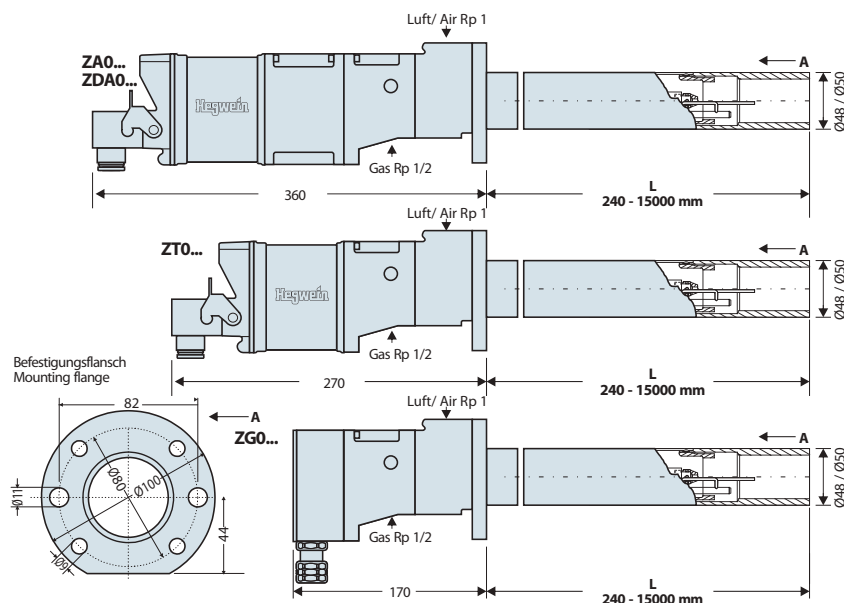
Beispiel für einen Gaszündbrenner mit einer Außenrohrlänge von 1 m / example for an gas igniter with an outer tube length of 1 m.

Gemeinsame Daten	
Außenrohrdurchmesser	48 mm/ 50 mm*
Flammenlänge	max. 600 mm
Außenrohrlänge L	240 – 15000 mm
Gasanschluss	Rp 1/2, links oder rechts
Gaseingangsdruk	abhängig von der Außenrohrlänge und dem Gas
Luftanschluss	Rp 1, 4x um 90° drehbar
Luftbetriebsdruck	≥10 mbar, längenabhängig
Transformator (nicht ZG0)	
Zündung	5 kV gegen Masse
Umgebungstemperatur	-30 °C bis +60 °C
Schutzart	IP54/ IP65
Typen	
ohne elektrische Anbauteile	ZG0...
mit integriertem Zündtransformator	ZT0...
mit integriertem Zündtransformator und Ionisationsflammenwächter für intermittierenden Betrieb	ZA0...
mit integriertem Zündtransformator und Ionisationsflammenwächter für Dauerbetrieb	ZDA0...

*Ausführung Edelstahl

Common data	
outer tube diameter	48 mm/ 50 mm*
flame length	max. 600 mm
outer tube length L	240 – 15000 mm
gas port	Rp 1/2, left or right
gas pressure inlet	depending on the outer tube length and the gas type
air port	Rp 1, rotatable 4x 90°
air pressure operating	≥10 mbar, depending on the tube length
power head (not ZG0)	
ignition	5 kV against ground
ambient temperature	-30 °C to +60 °C
protection rating	IP54/ IP65
models	
without electrical components	ZG0...
with integrated spark transformer	ZT0...
with integrated spark transformer and ionisation flame monitor for intermittent operation	ZA0...
with integrated spark transformer and ionisation flame monitor for continuous operation	ZDA0...

*material stainless steel

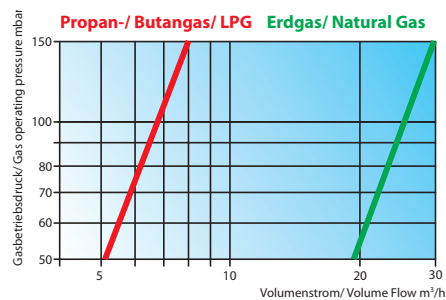


Thermische Leistung max.
Heat release max.

250 kW

- Zünden von Gas- und Ölbrennern mittlerer Leistung in Industrieöfen und -kesseln
- Ignition of medium-sized gas and oil burners in industrial furnaces and boilers

Gasmengendiagramm/ Gas volume diagram



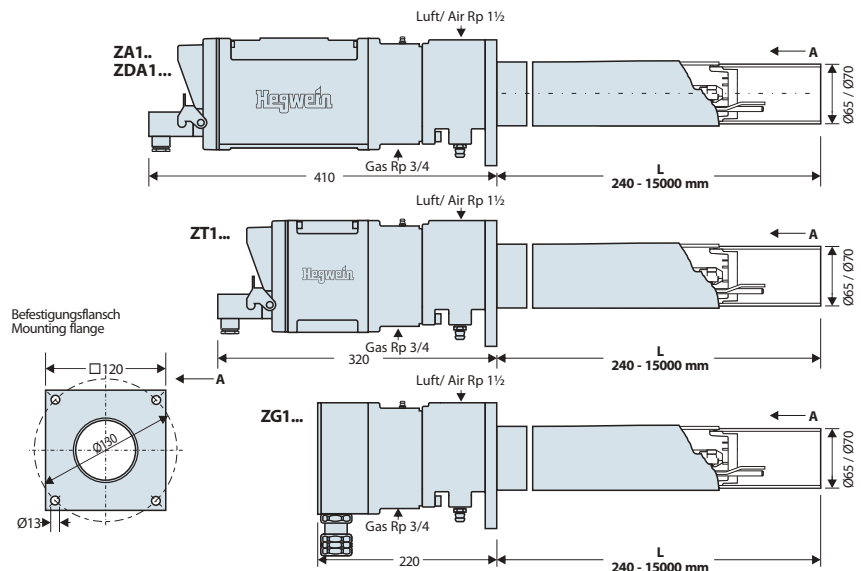
Beispiel für einen Gaszündbrenner mit einer Außenrohrlänge von 1 m/ example for an gas igniter with an outer tube length of 1 m.

Gemeinsame Daten	
Außenrohrdurchmesser	65 mm/ 70 mm*
Flammenlänge	max. 1200 mm
Außenrohrlänge L	240 – 15000 mm
Gasanschluss	Rp 3/4, oben oder unten
Gaseingangsdruk	abhängig von der Außenrohrlänge und dem Gas
Luftanschluss	Rp 1½, 4x um 90° drehbar
Luftbetriebsdruck	≥10 mbar, längenabhängig
Transformator (nicht ZG1)	
Zündung	5 kV gegen Masse
Umgebungstemperatur	-30 °C bis +60 °C
Schutzart	IP54/ IP65
Typen	
ohne elektrische Anbauteile	ZG1...
mit integriertem Zündtransformator	ZT1...
mit integriertem Zündtransformator und Ionisationsflammenwächter für intermittierenden Betrieb	ZA1...
mit integriertem Zündtransformator und Ionisationsflammenwächter für Dauerbetrieb	ZDA1...
mit integriertem Zündtransformator und Feuerungsautomaten für intermittierenden Betrieb	ZR1...
mit integriertem Zündtransformator und Feuerungsautomaten für Dauerbetrieb	ZD1...

Common data	
outer tube diameter	65 mm/ 70 mm*
flame length	max. 1200 mm
outer tube length L	240 – 15000 mm
gas port	Rp 3/4, top or bottom
gas pressure inlet	depending on the outer tube length and the gas type
air port	Rp 1½, rotatable 4x 90°
air pressure operating	≥10 mbar, depending on the tube length
power head (not ZG1)	
ignition	5 kV against ground
ambient temperature	-30 °C to +60 °C
protection rating	IP54/ IP65
models	
without electrical components	ZG1...
with integrated spark transformer	ZT1...
with integrated spark transformer and ionisation flame monitor for intermittent operation	ZA1...
with integrated spark transformer and ionisation flame monitor for continuous operation	ZDA1...
with integrated spark transformer and burner control for intermittent operation	ZR1...
with integrated spark transformer and burner control for continuous operation	ZD1...

*Ausführung Edelstahl

*material stainless steel

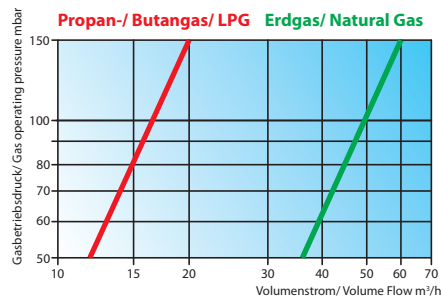


Thermische Leistung max.
Heat release max.

600 kW

- Zünden von Gas-, Öl- oder Schwerölbrennern großer Leistung in Großkesseln
- Ignition of large gas, oil or heavy fuel oil burners in utility boilers

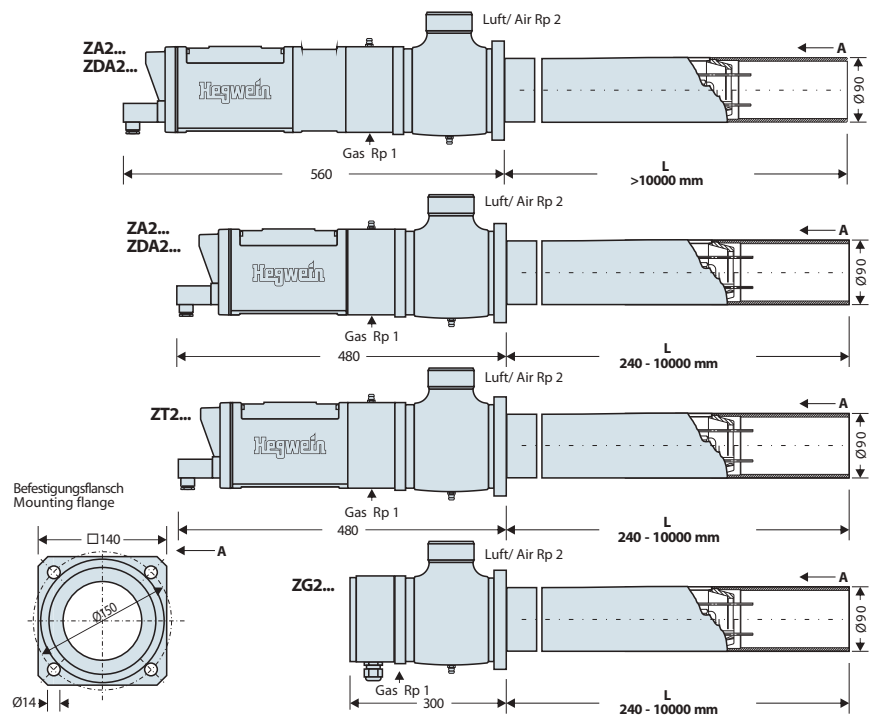
Gasmengendiagramm/ Gas volume diagram



Beispiel für einen Gaszündbrenner mit einer Außenrohrlänge von 1 m / example for an gas igniter with an outer tube length of 1 m.

Gemeinsame Daten	
Außenrohrdurchmesser	90 mm
Flammenlänge	max. 2000 mm
Außenrohrlänge L	240 – 10000 mm (>10000 mm auf Anfrage)
Gasanschluss	Rp 1, oben oder unten
Gaseingangsdruck	abhängig von der Außenrohrlänge und dem Gas
Luftanschluss	Rp 2, 4x um 90° drehbar
Luftbetriebsdruck	≥10 mbar, längenabhängig
Transformator (nicht ZG2)	
Zündung	2x 7,5 kV, Zündelektrode gegen Zündelektrode
Umgebungstemperatur	-30 °C bis +60 °C
Schutzart	IP54/ IP65
Typen	
ohne elektrische Anbauteile	ZG2...
mit integriertem Zündtransformator	ZT2...
mit integriertem Zündtransformator und Ionisationsflammenwächter für intermittierenden Betrieb	ZA2...
mit integriertem Zündtransformator und Ionisationsflammenwächter für Dauerbetrieb	ZDA2...
mit integriertem Zündtransformator und Feuerungsautomaten für intermittierenden Betrieb	ZR2...
mit integriertem Zündtransformator und Feuerungsautomaten für Dauerbetrieb	ZD2...

Common data	
outer tube diameter	90 mm
flame length	max. 2000 mm
outer tube length L	240 – 10000 mm (>10000 mm on request)
gas port	Rp 1, top or bottom
gas pressure inlet	depending on the outer tube length and the gas type
air port	Rp 2, rotatable 4x 90°
air pressure operating	≥10 mbar, depending on the tube length
power head (not ZG2)	
ignition	2x 7,5 kV, ignition electrode against ignition electrode
ambient temperature	-30 °C to +60 °C
protection rating	IP54/ IP65
models	
without electrical components	ZG2...
with integrated spark transformer	ZT2...
with integrated spark transformer and ionisation flame monitor for intermittent operation	ZA2...
with integrated spark transformer and ionisation flame monitor for continuous operation	ZDA2...
with integrated spark transformer and burner control for intermittent operation	ZR2...
with integrated spark transformer and burner control for continuous operation	ZD2...

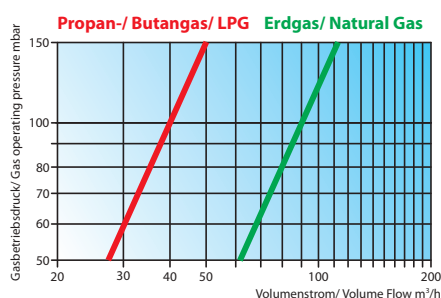


Thermische Leistung max.
Heat release max.

1000 kW

- Zünden von Gas-, Öl- oder Schwerölbrennern großer Leistung in Großkesseln
- Ignition of large gas, oil or heavy fuel oil burners in utility boilers

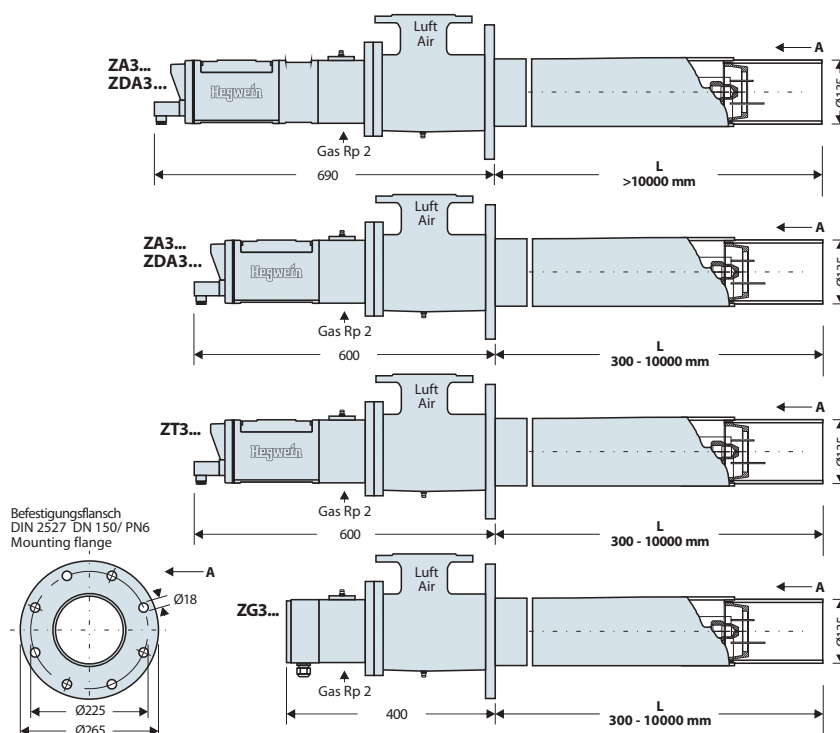
Gasmengendiagramm/ Gas volume diagram



Beispiel für einen Gaszündbrenner mit einer Außenrohrlänge von 1 m / example for an gas igniter with an outer tube length of 1 m.

Gemeinsame Daten	
Außenrohrdurchmesser	135 mm
Flammenlänge	max. 2000 mm
Außenrohrlänge L	300 – 10000 mm
Gasanschluss	Rp 2, oben oder unten
Gaseingangsdruck	abhängig von der Außenrohrlänge und dem Gas
Luftanschluss	DN 80/ PN6, 4x um 90° drehbar
Luftbetriebsdruck	≥10 mbar, längenabhängig
Transformator (nicht ZG3)	
Zündung	2x 5 kV, Zündelektrode gegen Zündelektrode
Umgebungstemperatur	-30 °C bis +60 °C
Schutzart	IP54/ IP65
Typen	
ohne elektrische Anbauteile	ZG3...
mit integriertem Zündtransformator	ZT3...
mit integriertem Zündtransformator und Ionisationsflammenwächter für intermittierenden Betrieb	ZA3...
mit integriertem Zündtransformator und Ionisationsflammenwächter für Dauerbetrieb	ZDA3...
mit integriertem Zündtransformator und Feuerungsautomaten für intermittierenden Betrieb	ZR3...
mit integriertem Zündtransformator und Feuerungsautomaten für Dauerbetrieb	ZD3...

Common data	
outer tube diameter	135 mm
flame length	max. 2000 mm
outer tube length L	300 – 10000 mm
gas port	Rp 2, top or bottom
gas pressure inlet	depending on the outer tube length and the gas type
air port	DN 80/ PN6, rotatable 4x 90°
air pressure operating	≥10 mbar, depending on the tube length
power head (not ZG3)	
ignition	2x 5 kV, ignition electrode against ignition electrode
ambient temperature	-30 °C to +60 °C
protection rating	IP54/ IP65
models	
without electrical components	ZG3...
with integrated spark transformer	ZT3...
with integrated spark transformer and ionisation flame monitor for intermittent operation	ZA3...
with integrated spark transformer and ionisation flame monitor for continuous operation	ZDA3...
with integrated spark transformer and burner control for intermittent operation	ZR3...
with integrated spark transformer and burner control for continuous operation	ZD3...

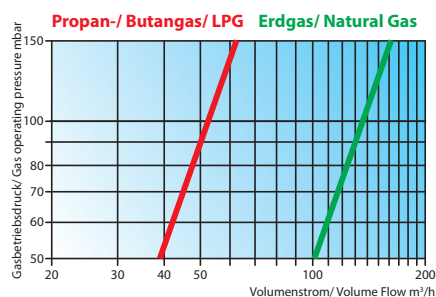


Thermische Leistung max.
Heat release max.

2000 kW

- Zünd- und Pilotbrenner für Schwachgasbrenner, Schwerölbrenner oder Vorwärbrenner
- Igniter and pilot burner for lean gas burners, heavy fuel oil burners or warm-up burners

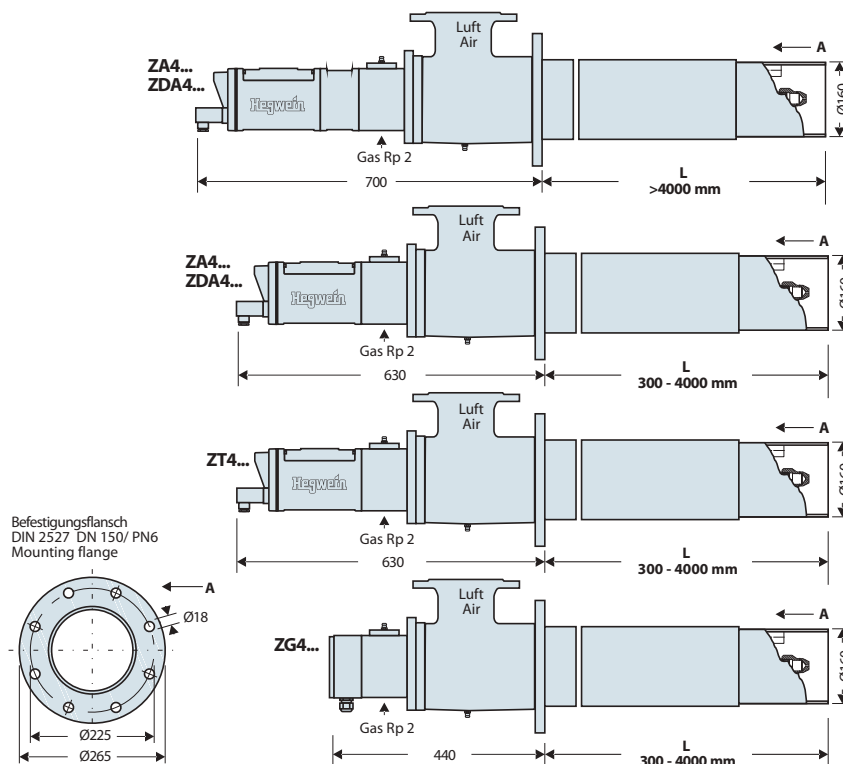
Gasmengendiagramm/ Gas volume diagram



Beispiel für einen Gaszündbrenner mit einer Außenrohrlänge von 1 m / example for an gas igniter with an outer tube length of 1 m.

Gemeinsame Daten	
Außenrohrdurchmesser	160 mm
Flammenlänge	max. 2000 mm
Außenrohrlänge L	300 – 4000 mm
Gasanschluss	Rp 2, oben oder unten
Gaseingangsdruck	abhängig von der Außenrohrlänge und dem Gas
Luftanschluss	DN 100/ PN6, 4x um 90° drehbar
Luftbetriebsdruck	mind. 5 mbar, längenabhängig
Transformator (nicht ZG4)	
Zündung	2x 5 kV, Zündelektrode gegen Zündelektrode
Umgebungstemperatur	-30 °C bis +60 °C
Schutzart	IP54/ IP65
Typen	
ohne elektrische Anbauteile	ZG4...
mit integriertem Zündtransformator	ZT4...
mit integriertem Zündtransformator und Ionisationsflammenwächter für intermittierenden Betrieb	ZA4...
mit integriertem Zündtransformator und Ionisationsflammenwächter für Dauerbetrieb	ZDA4...
mit integriertem Zündtransformator und Feuerungsautomaten für intermittierenden Betrieb	ZR4...
mit integriertem Zündtransformator und Feuerungsautomaten für Dauerbetrieb	ZD4...

Common data	
outer tube diameter	160 mm
flame length	max. 2000 mm
outer tube length L	300 – 4000 mm
gas port	Rp 2, top or bottom
gas pressure inlet	depending on the outer tube length and the gas type
air port	DN 100/ PN6, rotatable 4x 90°
air pressure operating	min. 5 mbar, depending on the outer tube length
power head (not ZG4)	
ignition	2x 5 kV, ignition electrode against ignition electrode
ambient temperature	-30 °C to +60 °C
protection rating	IP54/ IP65
models	
without electrical components	ZG4...
with integrated spark transformer	ZT4...
with integrated spark transformer and ionisation flame monitor for intermittent operation	ZA4...
with integrated spark transformer and ionisation flame monitor for continuous operation	ZDA4...
with integrated spark transformer and burner control for intermittent operation	ZR4...
with integrated spark transformer and burner control for continuous operation	ZD4...



Gaszündbrenner für Ex-Bereiche Gas fired igniters for hazardous areas



Thermische Leistung max.
Heat release max.

2 und 4 kW
and

- Einsatz in ATEX Zone 1 oder 21
- Application for ATEX zone 1 or 21

Gas mengen

ZAVEX/F Erdgas 0,15 m³/h
Propan-/ Butangas 0,06 m³/h

ZAVEX/U Erdgas 0,40 m³/h
Propan-/ Butangas 0,17 m³/h

Gas volume flow

ZAVEX/F nat. gas 0.15 m³/h
LPG 0.06 m³/h

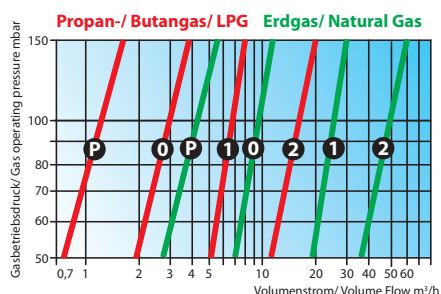
ZAVEX/U nat. gas 0.40 m³/h
LPG 0.17 m³/h

Thermische Leistung max.
Heat release max.

45-600 kW

- Einsatz in ATEX Zone 1 oder Zone 21
- Application for ATEX zone 1 or zone 21

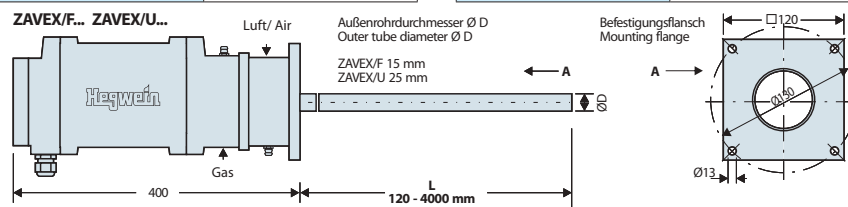
Gas mengendiagramm/ Gas volume diagram



Beispiel für einen Gaszündbrenner mit einer Außenrohrlänge von 1 m/ example for an gas igniter with an outer tube length of 1 m.

**DURAG smart solutions for
GROUP combustion and environment**

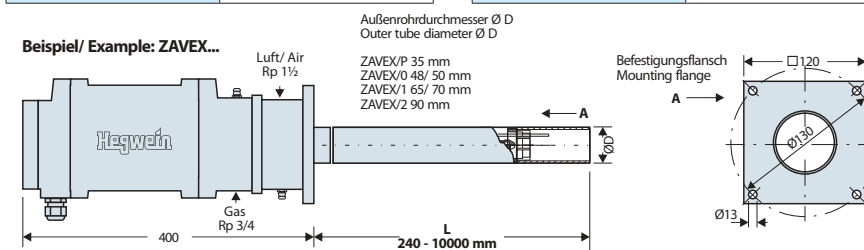
Gemeinsame Daten	
Außenrohrlänge L	Größe F: 120 - 2400 mm Größe U: 120 - 4000 mm
Gasanschluss	Größe F: Rp 3/8 Größe U: Rp 1/4
Gaseingangsdruk	20 ± 2 mbar
Luftanschluss	Größe F: Rp 3/8 Größe U: Rp 3/8
Luftbetriebsdruck	20 ± 2 mbar
Transformator- und Flammenwächerteil*	für Zone 1 oder Zone 21 druckfest gekapselt, Zone 1: II 2 G Ex d e IIB T4 Gb oder II 2 G Ex d e IIC T4 Gb Zone 21: II 2 D Ex tb IIIC T 130 °C Db
Zündung	5 kV gegen Masse
Umgebungstemperatur	-20 °C bis +60 °C (Standard) -30 °C bis +75 °C (Sonderversion)
Schutzart	IP66
Typen	
Therm. Leistung 2 kW	ZAVEX/F...
Therm. Leistung 4 kW	ZAVEX/U...



Common data	
outer tube length L	size F: 120 - 2400 mm size U: 120 - 4000 mm
gas port	size F: Rp 3/8 size U: Rp 1/4
gas pressure inlet	20 ± 2 mbar
air port	size F: Rp 3/8 size U: Rp 3/8
air pressure operating	20 ± 2 mbar
power head*	for zone 1 or zone 21 flameproof enclosure, zone 1: II 2 G Ex d e IIB T4 Gb or II 2 G Ex d e IIC T4 Gb zone 21: II 2 D Ex tb IIIC T 130 °C Db
ignition	5 kV against ground
ambient temperature	-20 °C to +60 °C (standard) -30 °C to +75 °C (special version)
protection rating	IP66
models	
heat release 2 kW	ZAVEX/F...
heat release 4 kW	ZAVEX/U...

Gemeinsame Daten	
Außenrohrlänge L	Größe P/2: 240 - 10000 mm Größe 0/1: 240 - 15000 mm
Gasanschluss	Größe P/0/1 : Rp 3/4 oben oder unten Größe 2: Rp 1 oben oder unten
Gaseingangsdruk	abhängig von der Außenrohrlänge und dem Gas
Luftanschluss	Größe P/0/1: Rp 1½, 4x um 90° drehbar Größe 2: Rp 2, 4x um 90° drehbar
Luftbetriebsdruck	mind. 10 mbar, längenabhängig
Transformator- und Flammenwächerteil*	für Zone 1 oder Zone 21 druckfest gekapselt, Zone 1: II 2 G Ex d e IIB T4 Gb oder II 2 G Ex d e IIC T4 Gb Zone 21: II 2 D Ex tb IIIC T 130 °C Db
Zündung	5 kV gegen Masse, Größe 2: 2x 7,5 kV
Umgebungstemperatur	-20 °C bis +60 °C (Standard) -30 °C bis +75 °C (Sonderversion)
Schutzart	IP66
Typen	
Therm. Leistung 45 kW	ZAVEX/P...
Therm. Leistung 120 kW	ZAVEX/0...
Therm. Leistung 250 kW	ZAVEX/1...
Therm. Leistung 600 kW	ZAVEX/2...

Common data	
outer tube length L	size P/2: 240 - 10000 mm size 0/1: 240 - 15000 mm
gas port	size P/0/1: Rp 3/4 top or bottom size 2: Rp 1 top or bottom
gas pressure inlet	depending on the outer tube length and the gas type
air port	size P/0/1: Rp 1½, rotatable 4x 90° size 2: Rp 2, rotatable 4x 90°
air pressure operating	min. 10 mbar, depending on the outer tube length
power head*	for zone 1 or zone 21 flameproof enclosure, zone 1: II 2 G Ex d e IIB T4 Gb or II 2 G Ex d e IIC T4 Gb zone 21: II 2 D Ex tb IIIC T 130 °C Db
ignition	5 kV against ground, size 2: 2x 7,5 kV
ambient temperature	-20 °C to +60 °C (standard) -30 °C to +75 °C (special version)
protection rating	IP66
models	
heat release 45 kW	ZAVEX/P...
heat release 120 kW	ZAVEX/0...
heat release 250 kW	ZAVEX/1...
heat release 600 kW	ZAVEX/2...



*weitere Ex-Versionen auf Anfrage/ further Ex-versions on request

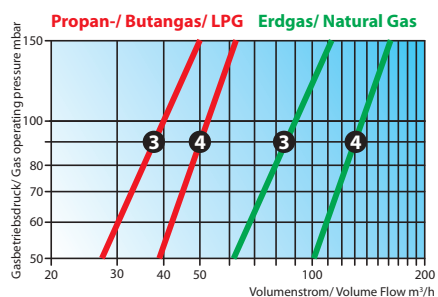
Gaszündbrenner für Ex-Bereiche Gas fired igniters for hazardous areas

Thermische Leistung max.
Heat release max.

1000 - 2000 kW

- Einsatz in ATEX Zone 1 oder Zone 21
- Application for ATEX zone 1 or zone 21

Gasmengendiagramm/ Gas volume diagram



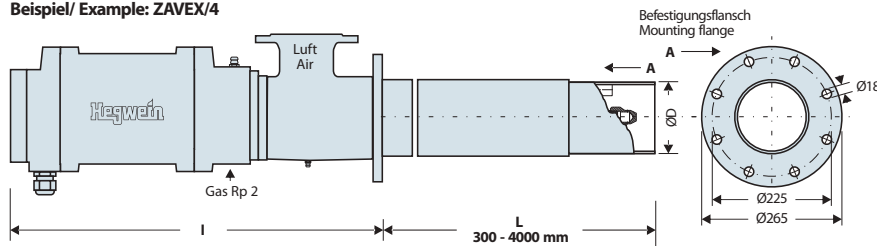
3, 4 = Größe der Gaszündbrenner/ sizes of the gas igniter

Beispiel für einen Gaszündbrenner mit einer Außenrohrlänge von 1 m/ example for an gas igniter with an outer tube length of 1 m.

Gemeinsame Daten	
Außenrohrdurchmesser	Größe 3: 300 - 10000 mm Größe 4: 300 - 4000 mm
Gasanschluss	Größe 3: Rp 2, unten Größe 4: Rp 2, unten
Gaseingangsdruk	abhängig von der Außenrohrlänge und dem Gas
Luftanschluss	Größe 3: DN 80/ PN6, 4x um 90° drehbar Größe 4: DN 100/ PN6, 4x um 90° drehbar
Luftbetriebsdruck	Größe 3: ≥ 5 mbar, längenabhängig Größe 4: ≥ 5 mbar, längenabhängig
Transformator- und Flammenwächterteil*	für Zone 1 oder Zone 21 druckfest gekapselt, Zone 1: II 2 G Ex d e IIB T4 Gb oder II 2 G Ex d e IIC T4 Gb Zone 21: II 2 D Ex tb IIIC T 130 °C Db
Zündung	5 kV gegen Masse
Umgebungstemperatur	-20 °C bis +60 °C (Standard) -30 °C bis +75 °C (Sonderversion)
Schutzart	IP66
Typen	
Therm. Leistung 1000 kW	ZAVEX/3...
Therm. Leistung 2000 kW	ZAVEX/4...

Common data	
outer tube diameter	size 3: 300 - 10000 mm size 4: 300 - 4000 mm
gas port	size 3: Rp 2, bottom size 4: Rp 2, bottom
gas pressure inlet	depending on the outer tube length and the gas type
air port	size 3: DN 80/ PN6, rotatable 4x 90° size 4: DN 100/ PN6, rotatable 4x 90°
air pressure operating	size 3: ≥ 5 mbar, depending on the outer tube length size 4: ≥ 5 mbar, depending on the outer tube length
power head*	for zone 1 or zone 21 flameproof enclosure, zone 1: II 2 G Ex d e IIB T4 Gb or II 2 G Ex d e IIC T4 Gb zone 21: II 2 D Ex tb IIIC T 130 °C Db
ignition	5 kV against ground
ambient temperature	-20 °C to +60 °C (standard) -30 °C to +75 °C (special version)
protection rating	IP66
models	
heat release 1000 kW	ZAVEX/3...
heat release 2000 kW	ZAVEX/4...

Beispiel/ Example: ZAVEX/4



Gaszündbrenner für Ex-Bereiche Gas fired igniters for hazardous areas



Thermische Leistung max. Heat release max.

2 und 4 kW

- Einsatz in ATEX Zone 2 oder 22
- Application for ATEX zone 2 or 22

Gasmengen

ZX.../F Erdgas 0,15 m³/h
Propan-/ Butangas 0,06 m³/h

ZX.../U Erdgas 0,40 m³/h
Propan-/ Butangas 0,17 m³/h

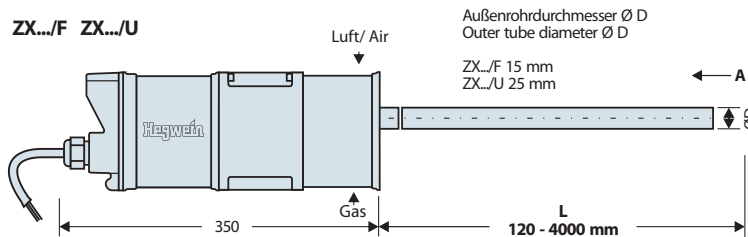
Gas volume flow

ZX.../F nat. gas 0.15 m³/h
LPG 0.06 m³/h

ZX.../U nat. gas 0.40 m³/h
LPG 0.17 m³/h

Gemeinsame Daten	
Außenrohrlänge L	Größe F: 120 - 2400 mm Größe U: 120 - 4000 mm
Gasanschluss	Größe F/U: Rp 1/4
Gaseingangsdruk	20 mbar
Luftanschluss	Größe F: Rp 1/4 Größe U: Rp 3/8
Luftbetriebsdruck	20 mbar
Transformator- und Flammenwächerteil*	in II 3 G Ex nC IIC T5 Gc für Zone 2, in II 3 D Ex tc IIIC T 100 °C für Zone 22
Zündung	5 kV gegen Masse
Umgebungstemperatur	-20 °C bis +60 °C
Schutzart	IP65
Typen	
Therm. Leistung 2 kW	ZAVEX/F...
Therm. Leistung 4 kW	ZAVEX/U...

Common data	
outer tube length L	size F: 120 - 2400 mm size U: 120 - 4000 mm
gas port	size F/U: Rp 1/4
gas pressure inlet	20 mbar
air port	size F: Rp 1/4 size U: Rp 3/8
air pressure operating	20 mbar
power head*	in II 3 G Ex nC IIC T5 Gc for zone 2, in II 3 D Ex tc IIIC T 100 °C for zone 22
ignition	5 kV against ground
ambient temperature	-20 °C to +60 °C
protection rating	IP65
models	
heat release 2 kW	ZAVEX/F...
heat release 4 kW	ZAVEX/U...

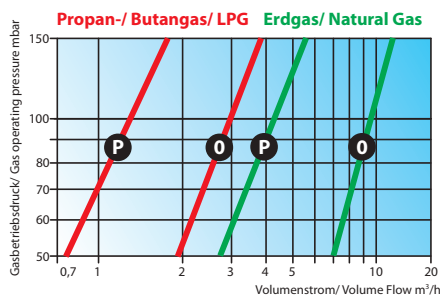


Thermische Leistung max. Heat release max.

45 / 120 kW

- Einsatz in ATEX Zone 2 oder Zone 22
- Application for ATEX zone 2 or zone 22

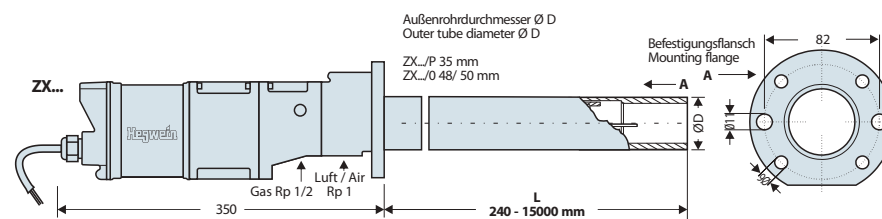
Gasmengendiagramm/ Gas volume diagram



P, O = Größe der Gaszündbrenner/ sizes of the gas igniter
Beispiel für einen Gaszündbrenner mit einer Außenrohrlänge von 1 m/ example for an gas igniter with an outer tube length of 1 m.

Gemeinsame Daten	
Außenrohrlänge L	240 - 15000 mm
Gasanschluss	Rp 1/2, links oder rechts
Gaseingangsdruk	abhängig von der Außenrohrlänge und dem Gas
Luftanschluss	Rp 1, 4x um 90° drehbar
Luftbetriebsdruck	mind. 10 mbar, längenabhängig
Transformator- und Flammenwächerteil*	in II 3 G Ex nC IIC T5 Gc für Zone 2, in II 3 D Ex tc IIIC T 100 °C für Zone 22
Zündung	5 kV gegen Masse
Umgebungstemperatur	-20 °C bis +60 °C
Schutzart	IP65
Typen	
Therm. Leistung 45 kW	ZX.../P
Therm. Leistung 120 kW	ZX.../O

Common data	
outer tube length L	240 - 15000 mm
gas port	Rp 1/2, left or right
gas pressure inlet	depending on the outer tube length and the gas type
air port	Rp 1, rotatable 4x 90°
air pressure	min. 10 mbar, depending on the outer tube length
power head*	in II 3 G Ex nC IIC T5 Gc for zone 2, in II 3 D Ex tc IIIC T 100 °C for zone 22
ignition	5 kV against ground
ambient temperature	-20 °C to +60 °C
protection rating	IP65
models	
heat release 45 kW	ZX.../P
heat release 120 kW	ZX.../O



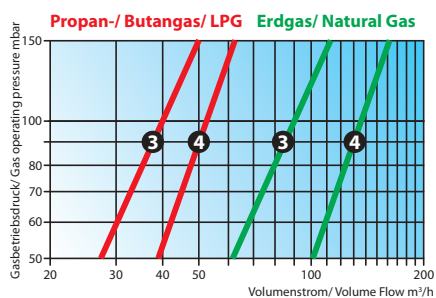
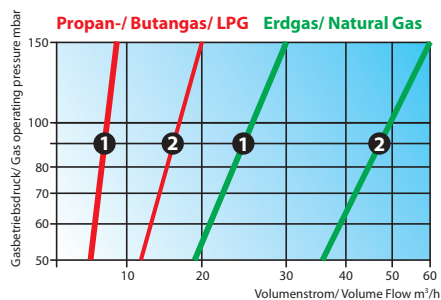
Gaszündbrenner für Ex-Bereiche Gas fired igniters for hazardous areas

Thermische Leistung max.
Heat release max.

250 - 2000 kW

- Einsatz in ATEX Zone 2 oder Zone 22
- Application for ATEX zone 2 or zone 22

Gasmengendiagramm/ Gas volume diagram



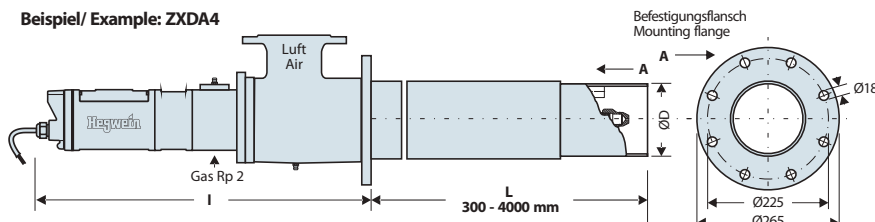
1, 2, 3, 4 = Größe der Gaszündbrenner/ sizes of the gas igniter

Beispiel für einen Gaszündbrenner mit einer Außenrohrlänge von 1 m/ example for an gas igniter with an outer tube length of 1 m.

Gemeinsame Daten	
Außenrohrlänge L	Größe 1: 240 - 15000 mm Größe 2: 240 - 10000 mm Größe 3: 300 - 10000 mm Größe 4: 300 - 4000 mm
Transformator- und Luftgehäuselänge l	Größe 1: 410 mm Größe 2: 560 mm Größe 3: 690 mm Größe 4: 700 mm
Gasanschluss (oben oder unten)	Größe 1: Rp ¾ Größe 2: Rp 1 Größe 3: Rp 2 Größe 4: Rp 2
Gaseingangsdruck	abhängig von der Außenrohrlänge und dem Gas
Luftanschluss (4x um 90° drehbar)	Größe 1: Rp 1 1/2 Größe 2: Rp 2 Größe 3: DN 80/ PN6 Größe 4: DN 100/ PN6
Luftbetriebsdruck (längenabhängig)	Größe 1: ≥ 20 mbar Größe 2: ≥ 15 mbar Größe 3: ≥ 5 mbar Größe 4: ≥ 5 mbar
Transformator- und Flammenwächterteil*	in II 3 G Ex nC IIC T5 Gc für Zone 2, in II 3 D Ex tc IIIC T 100 °C für Zone 22
Zündung	Größe 1: 5 kV gegen Masse Größe 2: 2x 7,5 kV Größe 3/4: 2x 5 kV
Umgebungstemperatur	-20 °C bis +60 °C
Schutzart	IP65
Typen	
Therm. Leistung 250 kW	ZX.../1
Therm. Leistung 600 kW	ZX.../2
Therm. Leistung 1000 kW	ZX.../3
Therm. Leistung 2000 kW	ZX.../4

Common data	
outer tube length L	size 1: 240 - 15000 mm size 2: 240 - 10000 mm size 3: 300 - 10000 mm size 4: 300 - 4000 mm
transformer housing and air housing length l	size 1: 410 mm size 2: 560 mm size 3: 690 mm size 4: 700 mm
gas port (top or bottom)	size 1: Rp ¾ size 2: Rp 1 size 3: Rp 2 size 4: Rp 2
gas pressure inlet	depending on the outer tube length and the gas type
air port (rotatable 4x 90°)	size 1: Rp 1 1/2 size 2: Rp 2 size 3: DN 80/ PN6 size 4: DN 100/ PN6
air pressure operating (depending on the outer tube length)	size 1: ≥ 20 mbar size 2: ≥ 15 mbar size 3: ≥ 5 mbar size 4: ≥ 5 mbar
power head*	in II 3 G Ex nC IIC T5 Gc for zone 2, in II 3 D Ex tc IIIC T 100 °C for zone 22
ignition	Size 1: 5 kV against ground size 2: 2x 7,5 kV size 3/4: 2x 5 kV
ambient temperature	-20 °C to +60 °C
protection rating	IP65
models	
heat release 250 kW	ZX.../1
heat release 600 kW	ZX.../2
heat release 1000 kW	ZX.../3
heat release 2000 kW	ZX.../4

Beispiel/ Example: ZXDA4



Definitionen

Zündbrenner Klasse 1

Zündbrenner zur Zündung des Brennstoff-Volumenstromes des Brenners und zur Unterstützung der Zündung unter allen Start- und Betriebsbedingungen des Brenners. Er muss so platziert und leistungsmäßig ausgelegt sein, dass genügend Zündenergie (in der Regel mehr als 10 % der Brenner-Volllastmenge) am zugehörigen Hauptbrenner zur Verfügung steht, um alle denkbaren Gas-Luft-Gemischverhältnisse über die Mindest-Zündtemperatur anzuheben. Zündbrenner der Klasse 1 dürfen auch als Zündbrenner der Klasse 2 oder 3 betrieben werden.

Zündbrenner Klasse 2

Zündbrenner zur Zündung des Brennstoff-Volumenstromes des Brenners unter vorgegebenen Startbedingungen. Der Leistungsbereich eines derartigen Zündbrenners beträgt in der Regel 4 % bis 10 % der Brenner-Volllastmenge.

Zündbrenner Klasse 3

Ein kleiner Zündbrenner, insbesondere zur Verwendung an Gas- und Ölbrennern zur Zündung des Brennstoff-Volumenstroms des Brenners unter vorgegebenen Startbedingungen. Die Leistung solcher Zündbrenner beträgt in der Regel nicht mehr als 4 % der Brenner-Volllastmenge.

Quelle: NFPA 85/ Auszug

Definitions

Class 1 Igniter

An igniter applied to ignite the fuel input through the burner and to support ignition under any burner light-off or operating conditions. Its location and capacity are such that it provides sufficient ignition energy (generally in excess of 10 percent of fuel load burner input) at its associated burner to raise any credible combination of burner inputs of both fuel and air above the minimum ignition temperature. Class 1 igniters also shall be permitted to operate as class 2 or class 3 igniters.

Class 2 Igniter

An igniter applied to ignite the fuel input through the burner under prescribed light-off conditions. The range of capacity of such igniters generally is 4 percent to 10 percent of full load burner fuel input.

Class 3 Igniter

A small igniter applied particularly to gas and oil burners to ignite the fuel input to the burner under prescribed light-off conditions. The capacity of such igniters generally does not exceed 4 percent of the full load burner fuel input.

Source: NFPA 85/ extract

Auswahltable nach Flammenleistung, Flammenlänge, Außenrohrdurchmesser. Für Anlagen nach NFPA

Selection table based on heat release, flame length, outer tube diameter. For plants according to NFPA

Thermische Leistung heat release	max. 300 kW/ 1 MBTU	max. 1000 kW/ 3.4 MBTU	max. 6000 kW/ 20 MBTU	max.10000 kW/ 34 MBTU
Flammenlänge flame length	max. 800 mm/ 32"	max. 2000 mm/ 80"	max. 4000 mm/ 150"	max. 4500 mm/ 170"
Außenrohrdurchmesser outer tube diameter	48/ 50 mm/ 1.89"/1.97"	65/ 70 mm/ 2.56"/2.76"	90 mm/ 3.55"	135 mm/ 5.32"
• mit integr. Zündtransformator und Ionisationsflammenwächtern • für Dauerbetrieb • with integrated spark transformer and ionisation flame monitor • for continuous operation	PDA0...	PDA1...	PDA2...	PDA3...
Gaszündbrenner für den Ex-Bereich Zone 1 und 21 gas fired igniter for hazardous area (zone 1 and 21)	ZAVEX PDA0	ZAVEX PDA1	ZAVEX PDA2	ZAVEX PDA3
Gaszündbrenner für den Ex-Bereich Zone 2 und 22 gas fired igniter for hazardous area (zone 2 and 22)	ZX PDA0	ZX PDA1	ZX PDA2	ZX PDA3

Gaszündbrenner Klasse 1, 2 oder 3 nach NFPA-Standard Class 1, 2 or 3 gas fired igniters according to NFPA-standard



Thermische Leistung max.
Heat release max.

300 kW

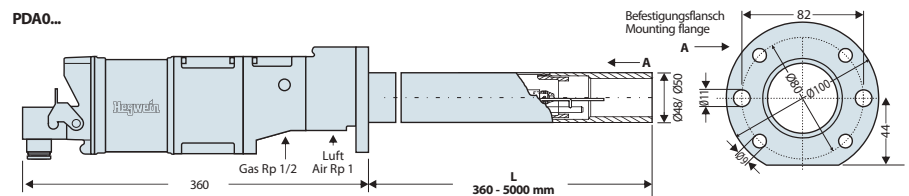
- Zündung und Vorwärmung von Kesselanlagen nach amerikanischem Standard
- Ignition and warm-up of boilers according to American standard

Gemeinsame Daten	
Außenrohrdurchmesser	48/ 50 mm*
Flammenlänge	max. 800 mm
Außenrohrlänge L	360 – 5000 mm
Gasanschluss	Rp 1/2, links oder rechts
Gaseingangsdruk	1 bar
Luftanschluss	Rp 1, 4x um 90° drehbar
Luftbetriebsdruck	≥10 mbar, längenabhängig
Transformator (nicht ZGF)	
Zündung	5 kV gegen Masse
Umgebungstemperatur	-30 °C bis +60 °C
Schutzart	IP54/ IP65
Typen	
mit integriertem Zündtransformator und Ionisationsflammenwächter für Dauerbetrieb	PDA0...

Common data	
outer tube diameter	48/ 50 mm*
flame length	max. 800 mm
outer tube length L	360 – 5000 mm
gas port	Rp 1/2, left or right
gas pressure inlet	1 bar
air port	Rp 1, rotatable 4x 90°
air pressure operating	≥10 mbar, depending on the outer tube length
power head (not ZGF)	
ignition	5 kV against ground
ambient temperature	-30 °C to +60 °C
protection rating	IP54/ IP65
models	
with integrated spark transformer and ionisation flame monitor for continuous operation	PDA0...

*Ausführung Edelstahl

*material stainless steel



Thermische Leistung max.
Heat release max.

1000 kW

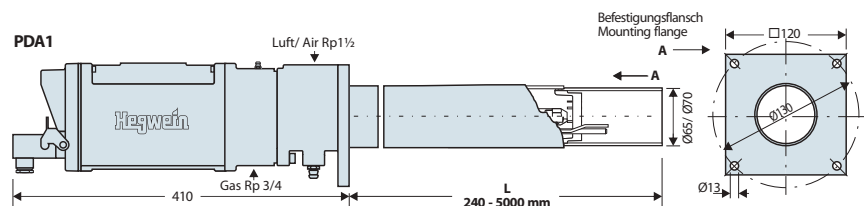
- Zündung und Vorwärmung von Kesselanlagen nach amerikanischem Standard
- Ignition and warm-up of boilers according to American standard

Gemeinsame Daten	
Außenrohrdurchmesser	65 mm/ 70 mm*
Flammenlänge	max. 2000 mm
Außenrohrlänge L	240 – 5000 mm
Gasanschluss	Rp 3/4, oben oder unten
Gaseingangsdruk	1 bar
Luftanschluss	Rp 1½, 4x um 90° drehbar
Luftbetriebsdruck	≥20 mbar, längenabhängig
Transformator	
Zündung	5 kV gegen Masse
Umgebungstemperatur	-30 °C bis +60 °C
Schutzart	IP54/ IP65
Typen	
mit integriertem Zündtransformator und Ionisationsflammenwächter für Dauerbetrieb	PDA1...

Common data	
outer tube diameter	65 mm/ 70 mm*
flame length	max. 2000 mm
outer tube length L	240 – 5000 mm
gas port	Rp 3/4, top or bottom
gas pressure inlet	1 bar
air port	Rp 1½, rotatable 4x 90°
air pressure operating	≥20 mbar, depending on the outer tube length
power head	
ignition	5 kV against ground
ambient temperature	-30 °C to +60 °C
protection rating	IP54/ IP65
models	
with integrated spark transformer and ionisation flame monitor for continuous operation	PDA1...

*Ausführung Edelstahl

*material stainless steel



Gaszündbrenner Klasse 1, 2 oder 3 nach NFPA-Standard Class 1, 2 or 3 gas fired igniters according to NFPA-standard



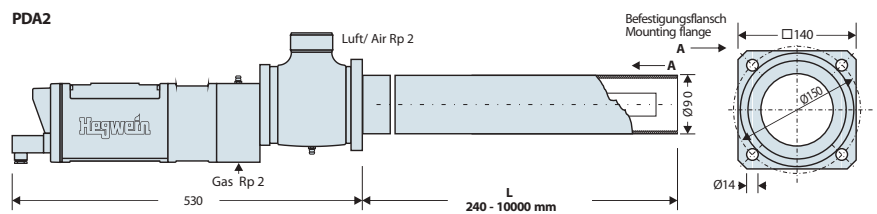
Thermische Leistung max.
Heat release max.

6000 kW

- Zündung und Vorwärmung von Kesselanlagen nach amerikanischem Standard
- Ignition and warm-up of boilers according to American standard

Gemeinsame Daten	
Außenrohrdurchmesser	90 mm
Flammenlänge	max. 4000 mm
Außenrohrlänge L	240 – 10000 mm
Gasanschluss	Rp 2, unten
Gaseingangsdruk	1 bar
Luftanschluss	Rp 2, 4x um 90° drehbar
Luftbetriebsdruck	≥10 mbar, längenabhängig
Transformator	
Zündung	2x 5 kV Zünderlektrode gegen Zünderlektrode
Umgebungstemperatur	-30 °C bis +60 °C
Schutzart	IP54/ IP65
Typen	
mit integriertem Zündtransformator und Ionisationsflammenwächter für Dauerbetrieb	PDA2...

Common data	
outer tube diameter	90 mm
flame length	max. 4000 mm
outer tube length L	240 – 10000 mm
gas port	Rp 2, bottom
gas pressure inlet	1 barg
air port	Rp 2, rotatable 4x 90°
air pressure operating	≥10 mbar, depending on the outer tube length
power head	
ignition	2x 5 kV, ignition electrode against ignition electrode
ambient temperature	-30 °C to +60 °C
protection rating	IP54/ IP65
models	
with integrated spark transformer and ionisation flame monitor for continuous operation	PDA2...



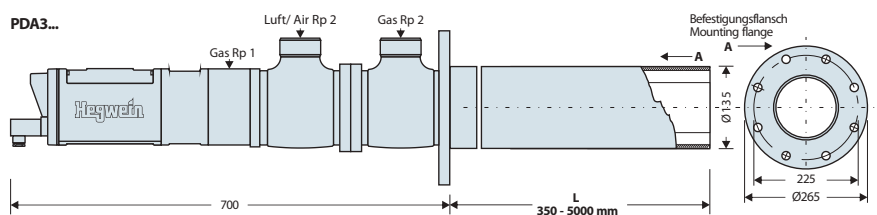
Thermische Leistung max.
Heat release max.

10000 kW

- Zündung und Vorwärmung von Kesselanlagen nach amerikanischem Standard
- Ignition and warm-up of boilers according to American standard

Gemeinsame Daten	
Außenrohrdurchmesser	135 mm
Flammenlänge	max. 4500 mm
Außenrohrlänge L	350 – 5000 mm
Gasanschluss	Rp 1, oben oder unten
Gaseingangsdruk	1 bar
Luftanschluss	Rp 2, 4x um 90° drehbar
Luftbetriebsdruck	≥15 mbar, längenabhängig
Transformator (nicht ZGF)	
Zündung	2x 5 kV Zünderlektrode gegen Zünderlektrode
Umgebungstemperatur	-30 °C bis +60 °C
Schutzart	IP54/ IP65
Typen	
mit integriertem Zündtransformator und Ionisationsflammenwächter für Dauerbetrieb	PDA3...

Common data	
outer tube diameter	135 mm
flame length	max. 4500 mm
outer tube length L	350 – 5000 mm
gas port	Rp 1, top or bottom
gas pressure inlet	1 barg
air port	Rp 2, rotatable 4x 90°
air pressure operating	≥15 mbar, depending on the outer tube length
power head (not ZGP)	
ignition	2x 5 kV, ignition electrode against ignition electrode
ambient temperature	-30 °C to +60 °C
protection rating	IP54/ IP65
models	
with integrated spark transformer and ionisation flame monitor for continuous operation	PDA3...

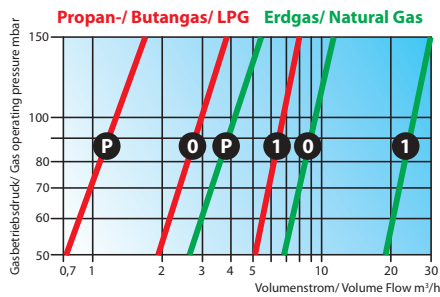


Gaszündbrenner mit flexiblem Aussenrohr Gas fired igniters with flexible outer tube

**Thermische Leistung max.
Heat release max.**
250 kW

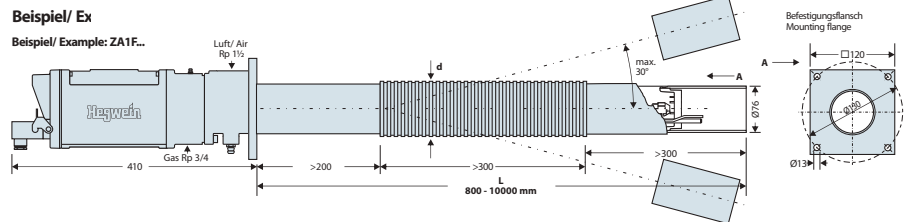
- Einsatz: Pilotbrenner für Schwenkbrenner
- Application: pilot burner for tilting burners

Gasmengendiagramm/ Gas volume diagram



Gemeinsame Daten	
Außenrohrdurchmesser (Edelstahlschlauch)	ZAPF Größe P: 48 mm max. 52 mm ZA0F Größe 0: 66 mm max. 74 mm ZA1F Größe 1: 86 mm max. 86 mm
Flammenlänge	je nach Zündbrennergröße
Außenrohrlänge L	800 – 10000 mm
Gasanschluss	Rp 3/4, oben oder unten
Gaseingangsdruck	abhängig von der Außenrohrlänge und dem Gas
Transformator	
Zündung	5 kV gegen Masse
Umgebungstemperatur	-30 °C bis +60 °C
Schutzart	IP54/ IP65
Typen	
Thermische Leistung	45 kW 120 kW 250 kW andere Größen auf Anfrage erhältlich
ohne elektrische Anbauteile	ZGPF... ZG0F... ZG1F...
mit integriertem Zündtransformator	ZTPF... ZT0F... ZT1F...
mit integriertem Zündtransformator und Ionisationsflammenwächter für intermittierenden Betrieb	ZAPF... ZA0F... ZA1F...
mit integriertem Zündtransformator und Ionisationsflammenwächter für Dauerbetrieb	ZDAPF... ZDA0F... ZDA1F...

Common data	
outer tube diameter (stainless steel tube)	ZAPF size P: 48 mm max. 52 mm ZA0F size 0: 66 mm max. 74 mm ZA1F size 1: 86 mm max. 86 mm
flame length	depending on igniter size
outer tube length L	800 – 10000 mm
gas port	Rp 3/4, top or bottom
gas pressure inlet	depending on the outer tube length and the gas type
power head	
ignition	5 kV against ground
ambient temperature	-30 °C to +60 °C
protection rating	IP54/ IP65
models	
heat release	45 kW 120 kW 250 kW other sizes are available on request
without electrical components	ZGPF... ZG0F... ZG1F...
with integrated spark transformer	ZTPF... ZT0F... ZT1F...
with integrated spark transformer and ionisation flame monitor for intermittent operation	ZAPF... ZA0F... ZA1F...
with integrated spark transformer and ionisation flame monitor for continuous operation	ZDAPF... ZDA0F... ZDA1F...



Speziallösungen Special systems

zum Beispiel/ for example



©DURAG GROUP

- Pneumatische Rückzugsvorrichtung
- Pneumatic retraction units
- Überlange Zündbrenner (bis max. 18000 mm)
- Extremely long igniters (up to 18000 mm max.)
- Zündbrenner mit teilbarem Rohr
- Igniters with a divisible tube
- Hochdruck-Anwendungen
- High pressure applications

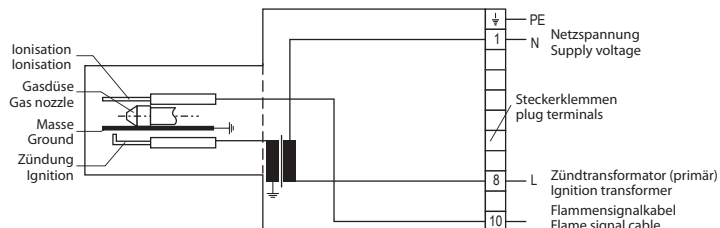
Elektrischer Anschluss

Electrical connection

ZT...

Standardausführung, IP54,
mit Steckeranschluss

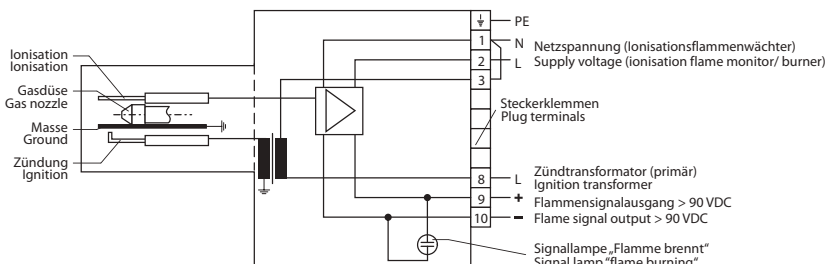
Standard model, IP54,
with plug connection



ZA..

Standardausführung, IP54,
mit Steckeranschluss

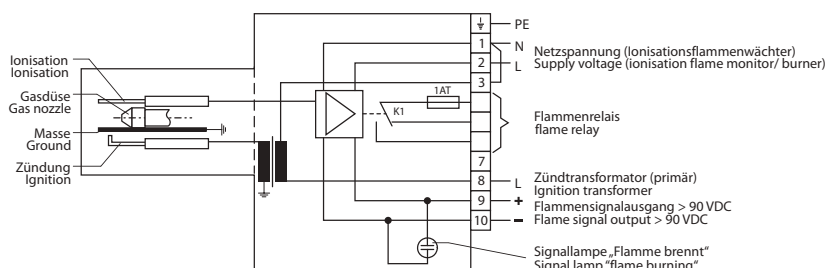
Standard model, IP54,
with plug connection



ZDA...

Standardausführung, IP54,
mit Steckeranschluss

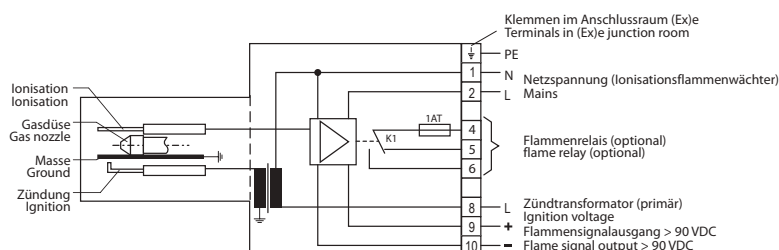
Standard model, IP54,
with plug connection



ZAVEX...

Zone 1 oder Zone 21
IP66, 2 Kabelverschraubungen

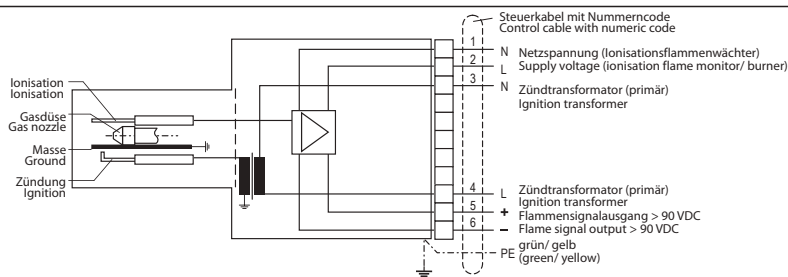
Zone 1 or zone 21
IP66, 2 cable glands



ZXA...

Zone 2 oder Zone 22
IP65, eingegossenes Steuerkabel

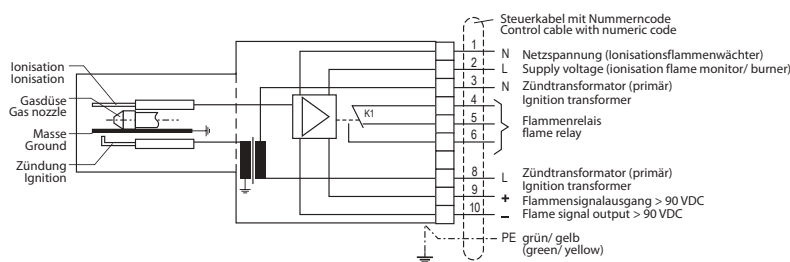
Zone 2 or zone 22
IP65, sealed in control cable



ZXDA...

Zone 2 oder Zone 22
IP65, eingegossenes Steuerkabel

Zone 2 or zone 22
IP65, sealed in control cable



DURAG

DURAG GmbH
Kollaustraße 105
22453 Hamburg, Germany
Tel. +49 40 55 42 18-0
Fax +49 40 58 41 54
E-Mail: info@durag.de



DURAG  process & systems technology
A Brand of
DURAG GmbH



Kollaustraße 105
22453 Hamburg, Germany
Tel. +49 40 55 42 18-3000
Fax +49 40 55 42 18-3099
E-Mail: info@durag-data.de



A Brand of
DURAG data systems GmbH
Branch Office Austria
Lastenstraße 36, City Tower 2
4020 Linz, Austria
Tel. +43 732 60 99 60-0
Fax +43 732 60 99 60-4
E-Mail: office@utas.at



DURAG Siena do Brasil Ltda
Rua Vinte e Dois de Agosto, 66
Diadema - SP
09941-530 Brazil
Tel. +55 11 4071-5050 r.28
Fax +55 11 4077-1718
E-Mail: info@duragsiena.com.br



Hegwein GmbH
Am Boschwerk 7
70469 Stuttgart
Germany
Tel. +49 711 135 788-0
Fax +49 711 135 788-5
E-Mail: info@hegwein.de



SMITSVONK Holland B.V.
P.O. Box 180, 2700 AD Zoetermeer
Goudstraat 6, 2718 RC Zoetermeer
Netherlands
Tel. +31 79 361 35 33
Fax +31 79 361 13 78
E-Mail: sales@smitsvonk.nl



GRIMM Aerosol Technik GmbH & Co. KG
Dorfstraße 9
83404 Ainring, Germany
Tel. +49 8654 578-0
Fax +49 8654 578-35
E-Mail: info@grimm-aerosol.com

DURAG GROUP SALES

DURAG Sales and Marketing GmbH & Co. KG

Kollaustraße 105
22453 Hamburg, Germany
Tel. +49 40 55 42 18-0
Fax +49 40 58 41 54
E-Mail: info@durag.de

DURAG Brazil

DURAG Siena do Brasil Ltda
Rua Vinte e Dois de Agosto, 66
Diadema - SP
09941-530 Brazil
Tel. +55 11 4071-5050 r.28
Fax +55 11 4077-1718
E-Mail: info@duragsiena.com.br

DURAG France S.a.r.l.

Parc GIP Charles de Gaulle
49, rue Léonard de Vinci, BP 70166
95691 Goussainville CEDEX
France
Tel. +33 1 301 811 80
Fax +33 1 393 383 60
E-Mail: info@durag-france.fr

DURAG, Inc., USA

1355 Mendota Heights Road
Suite 200
Mendota Heights
MN 55120, USA
Tel. +1 651 451-1710
Fax +1 651 457-7684
E-Mail: durag@durag.com

DURAG India Instrumentation Private Limited

#27/30, 2nd Main Road
Industrial Town, Rajajinagar
Bengaluru 560 044, India
Tel. +91 80 2314 5626, 2301 1700
Fax +91 80 2314 5627
E-Mail: info@duragindia.com

DURAG Instrumentation (Shanghai) Co., Ltd.

Room 706, Dibao Plaza, No. 3998
Hongxin Rd., Minhang District
Shanghai, 201103 PR China
Tel. +86 21 60732979-200
Fax +86 21 60732980-205
E-Mail: info@durag-cn.com

DURAG Italia S.r.l.

Via Carlo Panseri, 118
CIM uffici, P. secondo
28100 Novara
Italy
Tel. +39 0321 679569
Fax +39 0321 474165
E-Mail: info@durag.it

DURAG Japan Office

c/o TMS Planning Inc.
291-2 Umena, Mishima-shi
Shizuoka-ken
411-0816 Japan
Tel. +81 55 977 3994
Fax +81 55 977 3994
E-Mail: info@durag.jp

DURAG Korea Office

RM #1131, Manhattan Building
36-2, Yeouido-Dong
Yeongdeungpo-Gu, Seoul
Korea
Tel. +82 2 761 8970
Fax +82 2 761 8971
E-Mail: info@durag-group.co.kr

DURAG Middle East (Branch)

Dubai Airport Free Zone
5 West Wing, Office 124
Dubai, UAE
P.O. Box 371555
Tel. +971 4260251 0
E-Mail: dme@durag.de

DURAG RUSS OOO

Andropova avenue 18/6
Office 5-09
115432 Moscow
Russia
Tel. +7 499 4180090
Fax +7 499 4180091
E-Mail: info@durag-group.ru

DURAG UK GmbH

Lullington House, Ashby Road
Burton-on-Trent, Staffordshire
DE15 0YZ
Great Britain
Tel. +44 1283 553 481
Fax +44 1785 760 014
E-Mail: durag.uk@durag.de

DURAG Branch North

Kollaustraße 105
22453 Hamburg, Germany
Tel. +49 40 55 42 18-0
Fax +49 40 58 41 54
E-Mail: durag-nord@durag.de

DURAG Branch East

Halsbrücker Straße 34
09599 Freiberg, Germany
Tel. +49 3731 30 04-0
Fax +49 3731 30 04-22
E-Mail: durag-ost@durag.de

DURAG Branch South

Weidenweg 16
73087 Bad Boll, Germany
Tel. +49 7164 912 25-0
Fax +49 7164 912 25-50
E-Mail: durag-sued@durag.de

DURAG Branch West

An der Pönt 53a
40885 Ratingen, Germany
Tel. +49 2102 74 00-0
Fax +49 2102 74 00 28
E-Mail: durag-west@durag.de