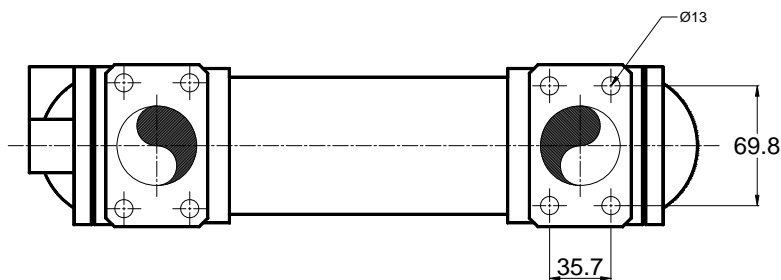
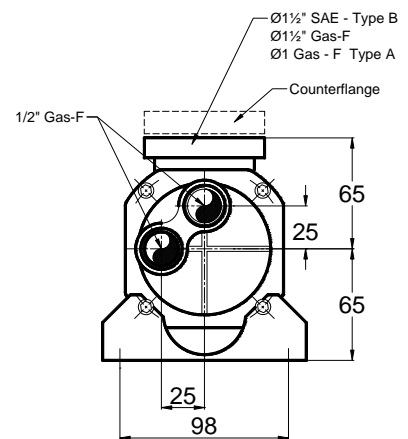
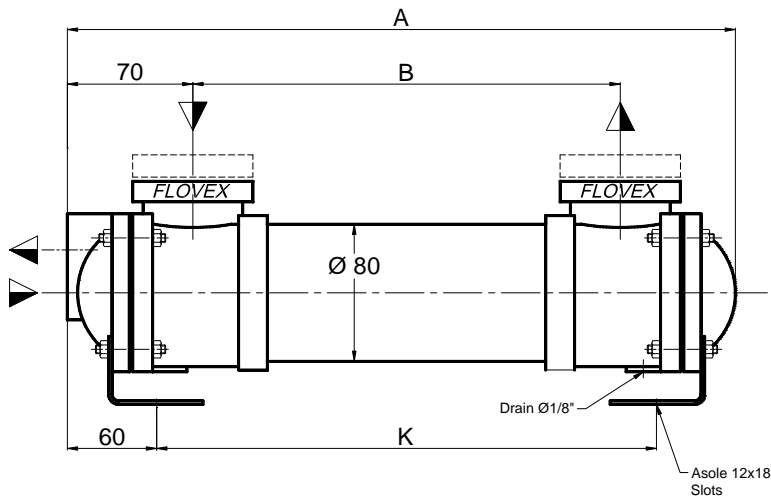


ST

COMPATTO - EFFICIENTE
SCAMBIATORE IN LEGA LEGGERA

Solid - Efficient

Light alloy heat exchanger



DATI DI PROGETTO <i>design data</i>	U.M.	SHELL	TUBES
TEMP. PROGETTO <i>design temperat.</i>	°C	99	99
PRESS. PROGETTO <i>design pressure</i>	Bar G	10	10
PRESSIONE PROVA <i>test pressure</i>	Bar G	13	13

TAGLIA size	A	B	K
8035	425	285	305
8061	680	540	560
8076	830	692	712
8091	985	845	865