

Burner PRO

技术参数

供电电压:	BP110UVF 110 VAC (+10%, -15%) 50/60Hz BP230UVF 230 VAC (+10%, -15%) 50/60Hz
功耗:	7 VA
温度组别:	运行 -40°C ~ +60°C (-40°F ~ 140°F) 储存 -50°C ~ +85°C (-58°F ~ 185°F)
防护等级:	IP44
尺寸:	4.15" (105mm) L x 4.15" (105mm) W x 5.0" (127mm) H (带底座)
重量:	2.5 磅 (1.13千克)

BurnerPRO 控制器为商业加热或过程加热设备提供正确的燃烧时序，点火及火焰检测，可用于燃油或燃气的燃料。该系统旨在为非连续运行，需要至少每24小时重启燃烧器的运用。面板上的7个小巧的LED指示灯显示了当前的运行状态，及安全停机下的锁闭信息。



60-2944-1 接线底座

开放式底座带接线端子和穿线口，带接地片，
4.2"L x 4.2"W x 1.22"H



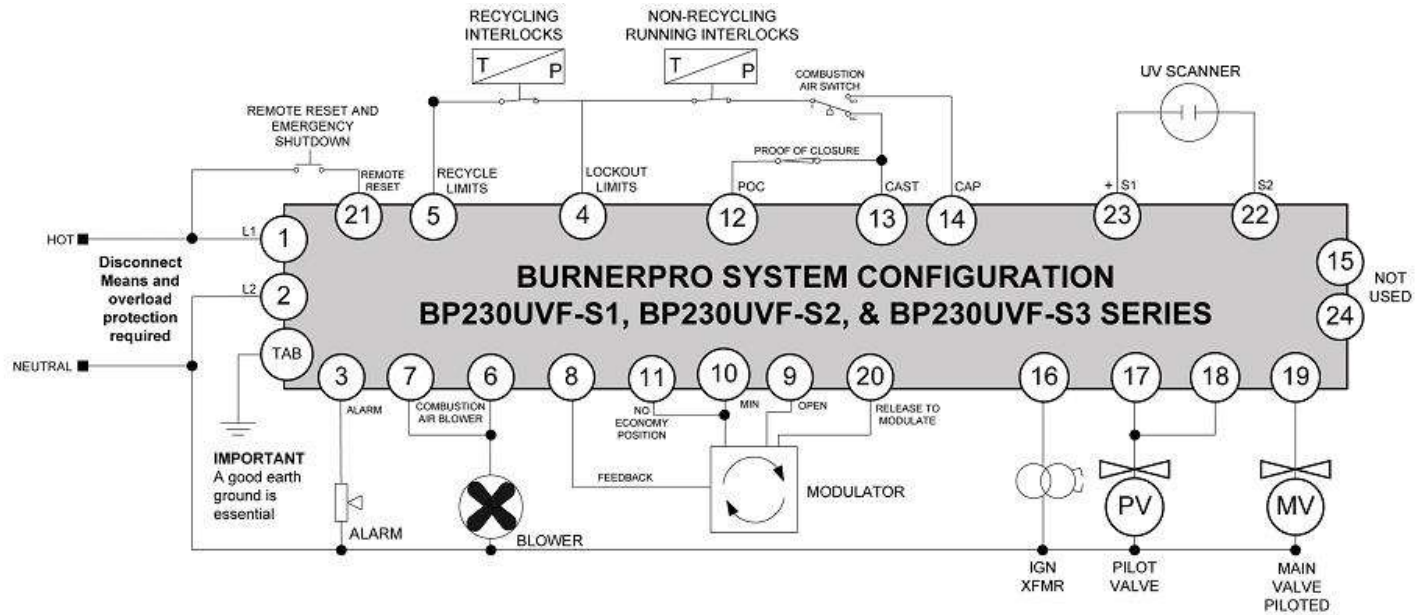
燃烧控制专家

3 Manchester Rd. • Derry, NH 03038 • USA
Tel: 603 - 432 - 4100 • Fax: 603 - 432 - 1570
www.fireeye.com

BurnerPRO 安全燃烧控制器 (全新安装版)



比调燃烧器带间歇式引导火的典型接线图示例



1. 当燃烧器启动时，引导火启动。
2. MIN 代表低火位。
3. OPEN 代表高火位。
4. POC代表燃料阀关闭确认- 或燃料阀位开关。
5. 循环联锁表示一个或多个串联的限制开关（高/低气体压力，油温等等），主要是在限制开关打开时停止燃烧器，和限制开关再闭合时再启动燃烧器。
6. 非循环联锁表示一个或多个串联的限制开关（低水位，高压，空气流量等等），主要是在限制开关打开时停止燃烧器，并阻止燃烧器再启动，除非限制开关再闭合且手动/远程复位同时满足时燃烧器才能再启动。
7. CAST代表燃烧空气开关测试。
8. CAP 代表燃烧空气确认。
9. 燃烧空气风机端子6&7是内部连接的。

Burner PRO

技术参数

供电电压:	BP110UV 110 VAC (+10%, -15%) 50/60Hz BP230UV 230 VAC (+10%, -15%) 50/60Hz
功耗:	7 VA
温度组别:	运行 -40°C ~ +60°C (-40°F ~ 140°F) 储存 -50°C ~ +85°C (-58°F ~ 185°F)
防护等级:	IP40 (不带接线底座)
尺寸:	
控制器:	4.0" (102mm) L x 4.0" (102mm) W x 4.4" (112mm) H (不带底座) 4.15" (105mm) L x 4.15" (105mm) W x 5.0" (127mm) H (带底座)
重量:	2.5 磅 (1.13千克)

BurnerPRO 控制器为商业加热或过程加热设备提供正确的燃烧时序，点火及火焰检测，可用于燃油或燃气的燃料。该控制系统旨在为非连续运行，需要至少每24小时重启燃烧器的运用。面板上的7个小巧的LED指示灯显示了当前的运行状态，及安全停机下的锁闭信息。

BurnerPRO BP110UV-S1, S2, S3 和 BP230UV-S1, S2, S3 控制器兼容西门子LFL系列控制器。无须任何接线修改，直接安装在现有西门子底座上。通过微小的接线修改，该控制器兼容Satronic TMG 控制器。参考以下表兼容对照表。

BurnerPRO 安全燃烧控制器 (替代版)



燃烧控制专家

3 Manchester Rd. • Derry, NH 03038 • USA
Tel: 603 - 432 - 4100 • Fax: 603 - 432 - 1570
www.fireeye.com

替换现有西门子 LFL 燃烧控制器

BurnerPRO 功能上兼容以下LFL控制器:

LFL	BURNERPRO
LFL1.322	BP230UV-S1
LFL1.322-110V	BP110UV-S1
LFL1.333	BP230UV-S2
LFL1.333-110V	BP110UV-S2
LFL1.335	BP230UV-S3
LFL1.335-110V	BP110UV-S3

替换现有的LFL非常简单，可依循以下步骤:

1. 识别并订购相同功能的BurnerPRO。
2. 识别并订购适合环境的BurnerPRO 探头（UV90L-1, UV1AL-3/6, 或 UV7R4）。(Fig 1)
3. 在控制柜内，移除LFL 控制器。安装接地片到LFL 接线底座（随发货盒子）。(Fig 2, Note 1)
4. 移除接地线/参考端子22。BurnerPRO 将驱动S1 & S2 信号到UV探头。(Fig 2, Note 2)
5. 安装BurnerPRO控制器。
6. 主燃烧器上，确定现有的UV探头，并替换为BurnerPRO探头。

Fig 1. UV 探头

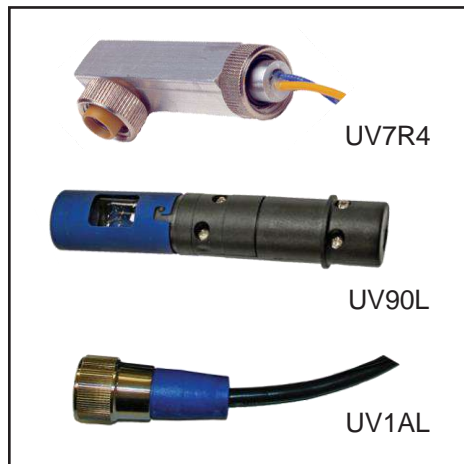


Fig 2. LFL 带接地片的接线底座

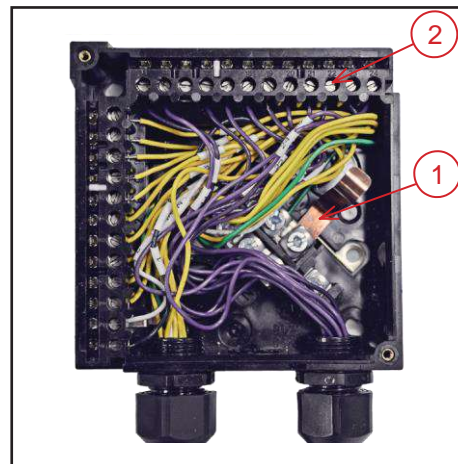


Fig 3. Fireeye 接线底座



替换现有SATRONIC TMG 燃烧控制器

BurnerPRO 功能上兼容以下TMG控制器:

TMG	BURNERPRO
TMG 740-1/2/3 model 32-32	BP230UVF-S2
TMG 740-1/2/3 model 45-54	BP230UVF-S3

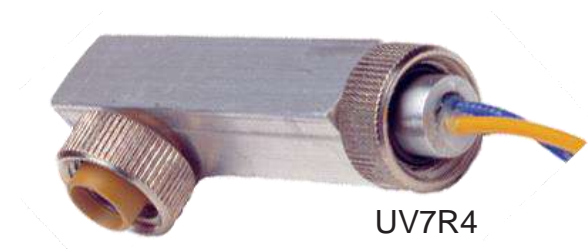
替换现有的TMG控制器可依循以下步骤:

1. 识别并订购相同功能的BurnerPRO。
2. 识别并订购适合环境的BurnerPRO 探头（UV90L-1, UV1AL-3/6, 或 UV7R4）。
3. 订购Fireeye接线底座 60-2944-1.(Fig 3)
4. 在控制柜内移除TMG控制器及底座。
5. 安装Fireeye接线底座，并根据Fireeye技术手册接线，确保底座接地。
6. 安装BurnerPRO控制器。
7. 主燃烧器上，确定现有的UV探头，并替换为BurnerPRO 探头。

Burner PRO

探头型号	UV90L	UV1AL	UV7R4
运行电压:	300VDC (推荐), 400 VDC (最大)	300VDC (推荐), 400 VDC (最大)	300VDC (推荐), 425 VDC (最大)
运行温度限制:	-40°F ~ 200°F (-40°C ~ 94°C)	-40°F ~ 200°F (-40°C ~ 94°C)	-4°F ~ 140°F (-20°C ~ +60°C)
接线电缆:	N/A (端子)	36" or 72" TC-ER (915mm 或 1830mm)	72" 18 AWG 非屏蔽 (1830mm)
安装:	安装模块	1/2" NPT	1/2" NPT
探头视角:	正面 和 90°	正面	90°
标准尺寸:	4.45" (113.0mm) l x .875" (22.23mm) w	2.53" (64.3mm) l x 1.06" (37.0mm) w	5.36" (136mm) l x .75" (19mm) w
重量:	0.5 磅 / 210 克	0.7 磅 / 315 克	0.6 磅 / 280 克

适用于BurnerPRO 的非自检UV 探头



燃烧控制专家

3 Manchester Rd. • Derry, NH 03038 • USA
Tel: 603 - 432 - 4100 • Fax: 603 - 432 - 1570
www.fireeye.com