

**Solutions for Fluid Technology**



**ECO**.*pump*

**EP – AUSSENZAHNRAD-DOSIERPUMPE**

**EP – EXTERNAL GEAR DOSING PUMP**

**INHALT**

3	<b>Funktion der Außenzahnrad-Dosierpumpe ECO.pump</b>
4	<b>Aufbau</b>
5	<b>Ausführungen</b>
6	<b>Zubehör und Anbauvarianten</b>
7	<b>Anwendungen und Fördermedien</b>
8	<b>Betriebskenngrößen</b>
9	<b>Betriebsdrücke und Drehzahlbereiche</b>
9	<b>Wellenabdichtungen</b>
10	<b>Berechnungsgrundlagen</b>
11	<b>Viskositätsfaktoren</b>
12	<b>Ausführungen</b>
12	<b>Leistungsdaten und Kennlinien</b>
13	<b>Technische Hinweise</b>
14	<b>Typenschlüssel</b>
15	<b>Abmessungen BG1 ECO.pump/EE</b>

**CONTENT**

<b>Function of the external gear dosing pump ECO.pump</b>
<b>Design</b>
<b>Versions</b>
<b>Accessories and assembling options</b>
<b>Applications and fluids</b>
<b>Operating conditions</b>
<b>Operating pressures and speed ranges</b>
<b>Shaft seals</b>
<b>Calculation basis</b>
<b>Viscosity factors</b>
<b>Versions</b>
<b>Performance data and characteristic curves</b>
<b>Technical indication</b>
<b>Type code</b>
<b>Dimensions Type 1 ECO.pump/EE</b>

Mit der Herausgabe dieses Kataloges erlöschen sämtliche Angaben aus früheren Publikationen. Änderungen und Abweichungen bleiben Beinlich vorbehalten. Für mögliche Druckfehler übernimmt Beinlich keine Haftung. Vervielfältigung, auch Auszüge, sind nur nach schriftlicher Genehmigung durch Beinlich gestattet. Beinlich behält sich das Recht vor, jederzeit technische Änderungen durchzuführen. Stand: 06/2016

The current publication of this catalogue supersedes all information from previous publications. Beinlich reserves the right to make changes and substitutions. Beinlich is not liable for any printing errors. Reproduction, including excerpts, is permitted only after written approval by Beinlich. Beinlich reserves the right to modify technical data at any time. Last revised: 06/2016

## FUNKTION DER AUSSENZAHNRAD-DOSIERPUMPE ECO.PUMP

Die Zahnrad-Dosierpumpe ECO.pump besteht im Wesentlichen aus einer Vorderplatte und einer Kombiplatte, sowie dem Zahnradpaar, einer Zapfenwelle und einer Antriebswelle. Die Anschlüsse für den Ein- und Austritt der Pumpe sind in der Kombiplatte seitlich ausgeführt.

Die ECO.pump ist eine wirtschaftliche Alternative zur Baureihe ZPDA und DARTec® für Dosieraufgaben mit geringeren Anforderungen an die technischen Eigenschaften, wie Wirkungsgrad, Druck und Reproduzierbarkeit. Die neue Verzahnung unterstützt pulsationsarmes Dosieren.

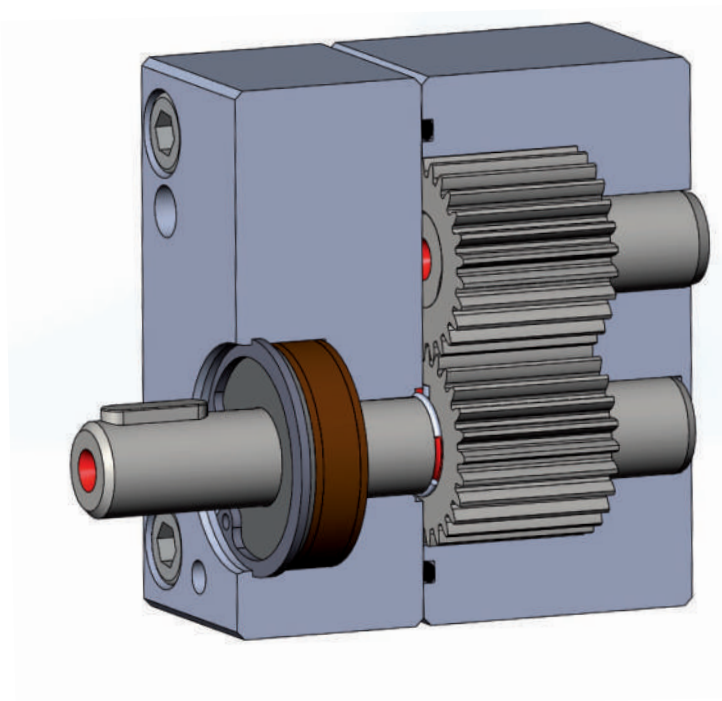
Durch die Möglichkeit, die Pumpe auch in Leichtbauweise auszuführen, ist diese besonders für den Einsatz an Handlingsgeräten, Linearsystemen und Robotern geeignet.

## FUNCTION OF THE EXTERNAL GEAR DOSING PUMP ECO.PUMP

The gear dosing pump ECO.pump basically consists of a front plate and a combined plate, a gear pair, pin and a drive shaft. The connection for the pump inlet and outlet are laterally inserted in the combined plate.

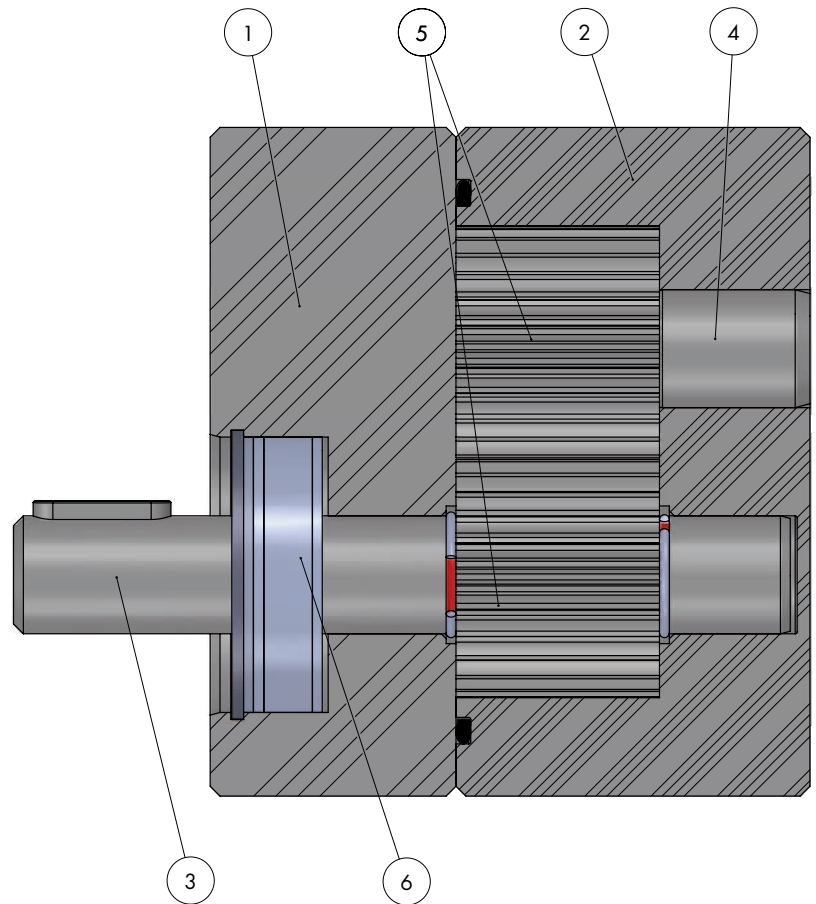
The ECO.pump is an economical alternative to the series ZPDA and DARTec® for dosing applications with reduced requirements of the technical features, such as efficiency, pressure and repeatability. The new toothing supports a low-pulsation dosing.

Due to the possibility of a lightweight construction, ECO.pump is especially suitable for the application in handling devices, linear systems and robotic devices.



- 1 Vorderplatte
- 2 Kombiplatte
- 3 Antriebswelle
- 4 Zapfen
- 5 Zahnräder
- 6 Wellenabdichtung

- 1 Front Plate
- 2 Combined Plate
- 3 Drive Shaft
- 4 Pin
- 5 Gears
- 6 Shaft Seal



## AUSFÜHRUNGEN

### WELLENABDICHTUNG

Die Auswahl der Wellenabdichtungswerkstoffe erfolgt anwendungsbezogen und ist abhängig von den jeweiligen technischen Anforderungen an Fluid- und Temperaturbeständigkeit, Eingangsdruck und anderen Faktoren.

### SONDERAUSFÜHRUNGEN

Entsprechend der Anforderung und Anwendung stehen diverse Sonderausführungen wie unterschiedliche Materialpaarungen und Anbaumöglichkeiten zur Verfügung. Bitte richten Sie hierzu Ihre spezifische Anfrage an uns. Wir beraten Sie gerne.

### DREHRICHTUNG

Die Pumpe darf nur in der angegebenen Drehrichtung betrieben werden!

z.B. Drehrichtung „R“ RECHTS = Standard, gesehen auf Antriebswelle

**S** = Sauganschluss

**D** = Druckanschluss

**Der angebrachte Pfeil zeigt die Drehrichtung an, NICHT die Durchflussrichtung.**

## VERSIONS

### SHAFT SEAL

The basic selection of materials for the shaft seal is based on the application and depends on the respective technical requirements concerning fluid and temperature consistence, inlet pressure and other factors.

### SPECIAL DESIGNS

According to the requirement and application, special versions are available such as different material combinations, as well as multi-stage variants. Please contact us with your specific requirements. We would be pleased to assist you.

### SENSE OF ROTATION

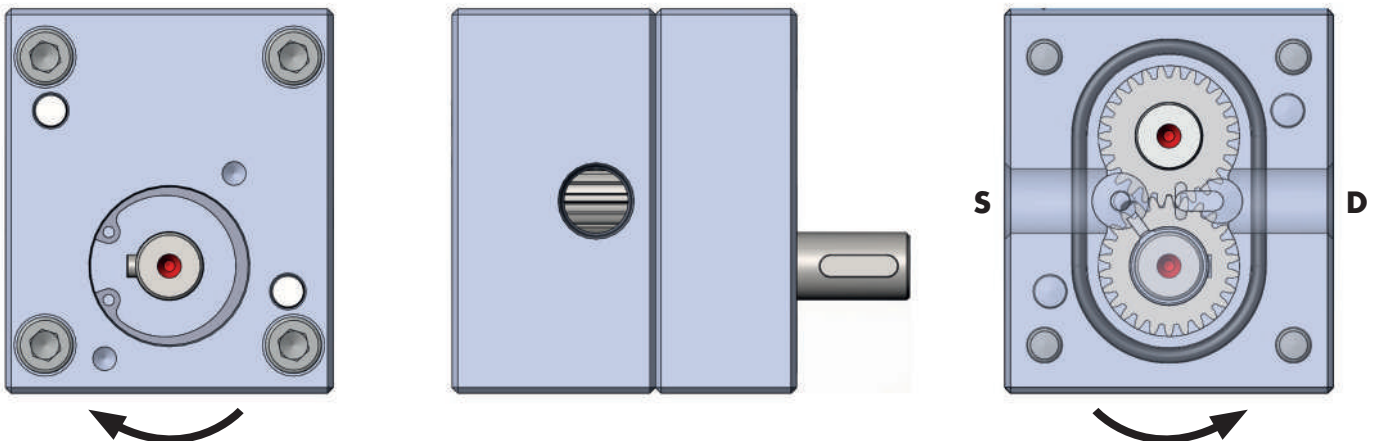
Always operate the pump only in the specified sense of rotation!

e.g., sense of rotation "R" RIGHT = Standard, clockwise (cw) view on drive shaft

**S** = Suction port

**D** = Discharge port

**The attached arrow shows the sense of rotation, NOT the flow direction.**



## ZUBEHÖR UND ANBAUVARIANTEN

### ANBAUVARIANTEN ASSEMBLING OPTIONS

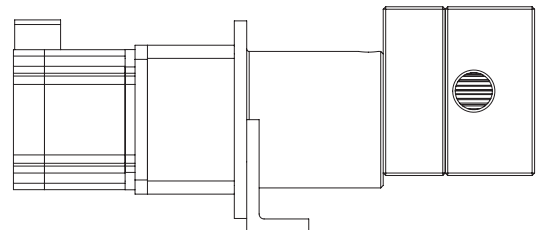
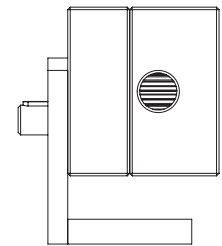
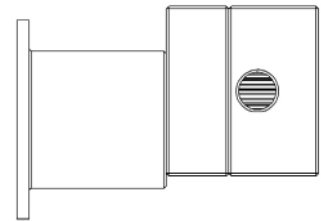
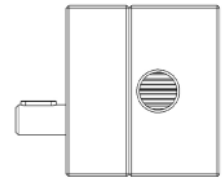
F – Pumpe mit freiem Wellenende  
F – Pump with bare shaft

FCV-K – Pumpe mit Pumpenträger, Kupplung  
FCV-K – Pump with bell housing and coupling

FB – Pumpe mit Winkelfuß  
FB – Pump with foot bracket

FCB – Pumpe mit Pumpenträger, Kupplung, Antrieb,  
Pumpenfuß, horizontaler Einbau  
FCB – Pump with bell housing, coupling, drive,  
foot bracket, horizontal mounting

## ACCESSORIES AND ASSEMBLING OPTIONS



### ZUBEHÖR

Motor  
Mechanische Kupplung  
Pumpenträger  
Grundplatte

### ACCESSORIES

Motor  
Mechanical coupling  
Bell housing  
Base plate

### PUMPEN FÜR DIE DOSIERTECHNIK

1K-/2K- oder Mehrkomponenten-Dosieranlagen für Harze oder Polyurethane, z.B. zum Verkleben/Verfugen von Baugruppen und Karosserieteilen in der Automobilindustrie

Für Silikone und Kleber

Dosieren von Versiegelungslacken, z.B. für den Schutz der Leiterplatten von elektronischen Bauteilen in der Automobilindustrie oder mobilen Kommunikationstechnik

### PUMPEN FÜR DIE PROZESS- UND VERFAHRENSTECHNIK

Dosieren von Medien ohne Füllstoffe:

Isocyanaten  
Klebern  
Silikonen  
Polyole  
Hotmelt  
Farben  
Öle

### VORTEILE DER ECO.PUMP

Pulsationsarmes Dosieren des Fördermediums  
Einfache und schnelle Montage und Demontage  
Kostengünstig  
Leicht

### PUMPS FOR DOSING TECHNOLOGY

1C-/2C- or multi component dosing systems for resins or polyurethanes, e.g. for gluing/jointing modules and body parts in the automotive industry

For silicones and glues

Dosing sealing paints, e.g. for protecting printed circuit boards of the electronic components in the automotive industry and mobile communication technology

### PUMPS FOR PROCESS TECHNIQUES AND PROCESS ENGINEERING

Dosing of medium without fillers:

Isocyanates  
Adhesives  
Silicones  
Polyols  
Hotmelt  
Paints  
Oils

### ADVANTAGES OF THE ECO.PUMP

Low-pulsation dosing of the medium  
Easy and fast assembly and disassembly  
Economical  
Lightweight

## BETRIEBSKENNGRÖSSEN

### FÖRDERVOLUMEN cm<sup>3</sup>/U

ECO.pump

0,15/0,3/0,6/1,2/1,8/2,4/3,0/4,8/6,0

### DREHRICHTUNG

Rechts (R, Standard)

### SAUG-/DRUCKANSCHLÜSSE

ECO.pump 1

**S** = P1 = 1/4" P2 = 3/8" P3 = 1/2"

**D** = P1 = 1/4" P2 = 3/8" P3 = 1/2"

### VERZÄHNUNGSART

ECO.pump 1 Aussenverzahnt, gerade

### DREHZAHLEN

1 - 400 min<sup>-1</sup>

(Abhängig von den jeweiligen Einsatzbedingungen)

### VISKOSITÄT

10 - 200.000 mPa·s

(Abhängig von den jeweiligen Einsatzbedingungen)

### UMGEBUNGSTEMPERATUR

-30°C bis +60°C

(Bei abweichenden Temperaturen bedarf es der Rücksprache mit Beinlich. Für diese Anwendungen stehen Sonderausführungen zur Verfügung.)

### MEDIUMTEMPERATUR/ BETRIEBSTEMPERATUR

-20°C bis +100°C (Standardversion)

(Bei abweichenden Temperaturen bedarf es der Rücksprache mit Beinlich. Für diese Anwendungen stehen andere Ausführungen zur Verfügung.)

## OPERATING CONDITIONS

### DISPLACEMENTS cc/rev

ECO.pump

0.15/0.3/0.6/1.2/1.8/2.4/3.0/4.8/6.0

### SENSE OF ROTATION

Clockwise (cw), right

### SUCTION/PRESSURE PORTS

ECO.pump 1

**S** = P1 = 1/4" P2 = 3/8" P3 = 1/2"

**D** = P1 = 1/4" P2 = 3/8" P3 = 1/2"

### TYPE OF GEARS

ECO.pump 1 External spur gears

### SPEED

1 - 400 rpm

(Depending on the respective service conditions)

### VISCOSITY

10 - 200,000 mPa·s

(Depending on the respective service conditions)

### AMBIENT TEMPERATURE

-30°C up to +60°C

(In case of deviating temperatures, please contact Beinlich. Special designs are available for these applications.)

### FLUID TEMPERATURE/ OPERATING TEMPERATURE

-20°C up to +100°C (Standard version)

(In case of deviating temperatures, please contact Beinlich. Special designs are available for these applications.)



## BETRIEBSDRÜCKE UND DREHZAHLBEREICHE

## OPERATING PRESSURES AND SPEED RANGES

Bau- gruppe Type	Nennvolumen cm <sup>3</sup> /U Nominal volume ccm/rev VG	Drehzahl min <sup>-1</sup> Speed range rpm		Betriebsdruck Operating pressure bar P <sub>nenn.</sub>	Höchstdruck Peak pressure bar P <sub>max.</sub>	Drehrichtung Sense of rotation
		n min.	n max.			
1	0,15	10	400	40	50	„R“ rechts/right
1	0,30	10	400	40	50	„R“ rechts/right
1	0,60	10	400	40	50	„R“ rechts/right
1	1,20	10	400	40	50	„R“ rechts/right
1	1,80	10	400	40	50	„R“ rechts/right
1	2,40	10	400	40	50	„R“ rechts/right
1	3,00	10	400	40	50	„R“ rechts/right
1	4,80	10	400	40	50	„R“ rechts/right
1	6,00	10	400	40	50	„R“ rechts/right

## WELLENABDICHTUNGEN

## SHAFT SEALS

Ausführung Version	Vordruck Inlet pressure bar max.	Temperatur Temperature max.	Viskosität Viscosity mPa·s max.
Radialwellendichtring/ Radial shaft seal	1 - 10	120°C FKM 160°C PTFE	10 - 200.000

## BERECHNUNGSGRUNDLAGEN

### VERWENDETE FORMELZEICHEN

$P_{\text{erf}}$	= Erforderliche Pumpenantriebsleistung [kW]
$\Delta p$	= Betriebsdruck (Differenzdruck) [bar]
$p_1$	= Druck am Pumpeneintritt [bar]
$p_2$	= Druck am Pumpenausritt [bar]
$f_v$	= Viskositätsfaktor [s. Abb. 2]
600	= Umrechnungskonstante für Leistung
$Q_{\text{theor}}$	= Theoretische Fördermenge [l/min]
$Q_{\text{eff}}$	= Effektiver Förderstrom [l/min]
$\eta_h$	= Hydraulischer Wirkungsgrad [%]
$V_g$	= Nennvolumen je Umdrehung [cm <sup>3</sup> ]
$V_u$	= Theoretisches Volumen je Umdrehung [cm <sup>3</sup> ]
$n$	= Antriebsdrehzahl [min <sup>-1</sup> ]
1.000	= Umrechnungskonstante für Fördermenge
$\eta$	= Dynamische Viskosität [mPa·s]
$\eta_{\text{ges}}$	= Gesamtwirkungsgrad [%; s. Abb. 1]
$\eta_{\text{vol}}$	= Volumetrischer Wirkungsgrad [%]
$\eta_{\text{mech}}$	= Mechanischer Wirkungsgrad [%]
$M_{\text{erf}}$	= Erforderliches Antriebsmoment [Nm]
9550	= Umrechnungskonstante für Drehmoment

### RICHTLINIEN FÜR DIE AUSLEGUNG DER ERFORDERLICHEN ANTRIEBSLEISTUNG UND DES MINIMALEN DREHMOMENTS GUIDELINES FOR DIMENSIONING THE REQUIRED DRIVE CAPACITY AND MINIMUM TORQUE

$$P_{\text{erf}} [\text{kW}] = \frac{\Delta p [\text{bar}] \times Q_{\text{theor}} [\text{l/min}]}{600 \times \eta_{\text{ges}}} \times f_v$$

$$Q_{\text{theor}} [\text{l/min}] = \frac{V_g [\text{cm}^3] \times n [\text{min}^{-1}]}{1000}$$

$$Q_{\text{eff}} [\text{l/min}] = Q_{\text{theor}} \times \eta_{\text{vol}}$$

$$V_u \approx V_g$$

$$\Delta p [\text{bar}] = p_2 - p_1$$

$$\eta_{\text{ges}} [\%] = \eta_{\text{vol}} \times \eta_{\text{mech}}$$

$$M_{\text{erf}} [\text{Nm}] = \frac{P_{\text{erf}} [\text{kW}] \times 9550}{n [\text{min}^{-1}]}$$

## CALCULATION BASIS

### FORMULA SYMBOLS

$P_{\text{erf}}$	= Required power consumption [kW]
$\Delta p$	= Working pressure (pressure difference) [bar]
$p_1$	= Inlet pressure [bar]
$p_2$	= Discharge pressure [bar]
$f_v$	= Viscosity factor [see Fig. 2]
600	= Conversion constant for power range
$Q_{\text{theor}}$	= Theoretical flow [l/min]
$Q_{\text{eff}}$	= Effective rate of flow [l/min]
$\eta_h$	= Hydraulic efficiency [%]
$V_g$	= Nominal volume per revolution [ccm]
$V_u$	= Theoretical volume per revolution [ccm]
$n$	= Speed [rpm]
1.000	= Conversion constant for flow
$\eta$	= Dynamic viscosity [mPa·s]
$\eta_{\text{ges}}$	= Overall efficiency [%; s. Fig. 1]
$\eta_{\text{vol}}$	= Volumetric efficiency [%]
$\eta_{\text{mech}}$	= Mechanical efficiency [%]
$M_{\text{erf}}$	= Required driving torque [Nm]
9550	= Conversion constant for torque

### GESAMTWIRKUNGSGRAD ÜBER FÖRDERDRUCK OVERALL EFFICIENCY WITH DELIVERY PRESSURE

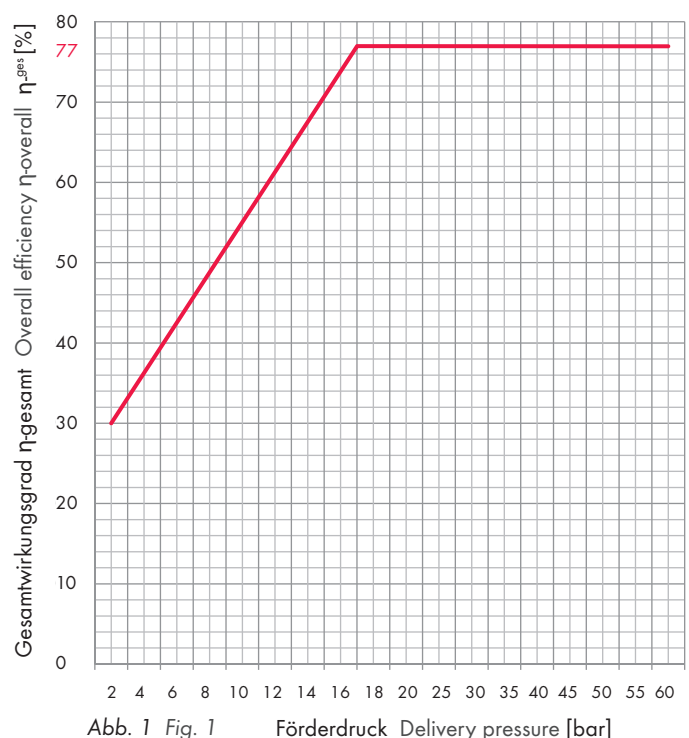


Abb. 1 Fig. 1 Förderdruck Delivery pressure [bar]

## EMPFEHLUNGEN FÜR DIE AUSLEGUNG

Höhere Viskositäten im Anfahrzustand erfordern Sicherheitszuschläge zur Berechnung der tatsächlich erforderlichen Motorleistung.

$P_{Mot}$  = Motorleistung  
(auswählen ist die nächsthöhere Leistungsstufe des Motorenherstellers)

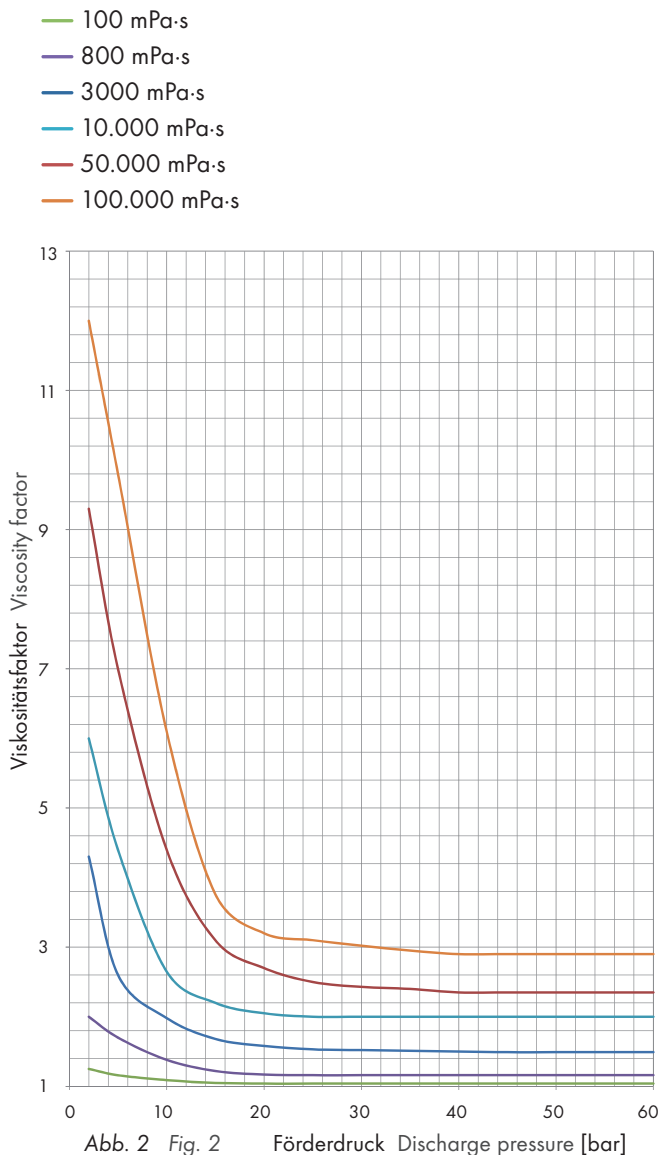
$M_K$  = Kupplungs-Drehmoment  
(auswählen ist der nächsthöhere Wert des Kupplungsherstellers)

## RECOMMENDATION FOR DIMENSIONING

Higher viscosities in the starting condition require safety margins for the calculation of the actually required motor power.

$P_{Mot}$  = Motor power kW  
(the next higher value has to be selected according to power ranges of manufacturer)

$M_K$  = Couplings torque Nm  
(the next higher value has to be selected according to power ranges of manufacturer)



## BERECHNUNGSBEISPIEL CALCULATION EXAMPLE ECO.PUMP 1 – 3,0 EE

$\eta = 800 \text{ mPa}\cdot\text{s}$ ;  $p_1 = 5 \text{ bar}$ ;  $p_2 = 35 \text{ bar}$ ;  
 $\Delta p = 30 \text{ bar}$ ;  $f_v = 1,2$  (Abb. 2/ Fig. 2);  
 $n = 200 \text{ min}^{-1}$  (s. S. 16/see page 13)  
 $V_g = 3,0 \text{ cm}^3$  (s. S./see page 9);  
 $\eta_{ges} = 77 \% = 0,77$  (Abb. 1/ Fig. 1)

$$Q_{theor} = \frac{3,0 [\text{cm}^3] \times 200 [\text{min}^{-1}]}{1000} = 0,6 \text{ l/min}$$

$$P_{erf} = \frac{30 [\text{bar}] \times 0,6 [\text{l/min}]}{600 \times 0,77} \times f_v = 0,038 \text{ kW}$$

Auswahl Getriebemotor mit **P=0,25 kW**  
 Selection gear box motor **P=0.25 kW**

Erforderliches Drehmoment an der Antriebswelle  
 Required torque on drive shaft

$$M_{erf} = \frac{0,051 [\text{kW}] \times 9550}{200 [\text{min}^{-1}]} = 2,4 \text{ Nm}$$

Auswahl Kupplung mit **M<sub>K</sub> = 4 Nm**  
 Selection coupling with **M<sub>K</sub> = 4 Nm**

ECO.pump				
	EE		LE*	
<b>Grundwerkstoff</b> Basic material	Vorderplatte Edelstahl Front plate stainless steel		Leichtbauweise Lightweight construction	
<b>Werkstoff- paarungen</b> Material combinations	Kombiplatte Edelstahl Combined plate stainless steel		Leichtbauweise Lightweight construction	
	Welle/Zapfen Edelstahl Shaft/pin stainless steel		Welle/Zapfen Edelstahl Shaft/pin stainless steel	
	Zahnräder Edelstahl Gears stainless steel		Zahnräder Edelstahl Gears stainless steel	
	Dichtungen FKM Dichtungen PTFE	FKM seals PTFE seals	Dichtungen FKM Dichtungen PTFE	FKM seals PTFE seals

\*In Vorbereitung

\*In preparation

**ERLÄUTERUNGEN**

- Edelstahl = Ferritisch
- FKM = Fluorkautschuk
- PTFE = Polytetrafluorethylen (Sonder)

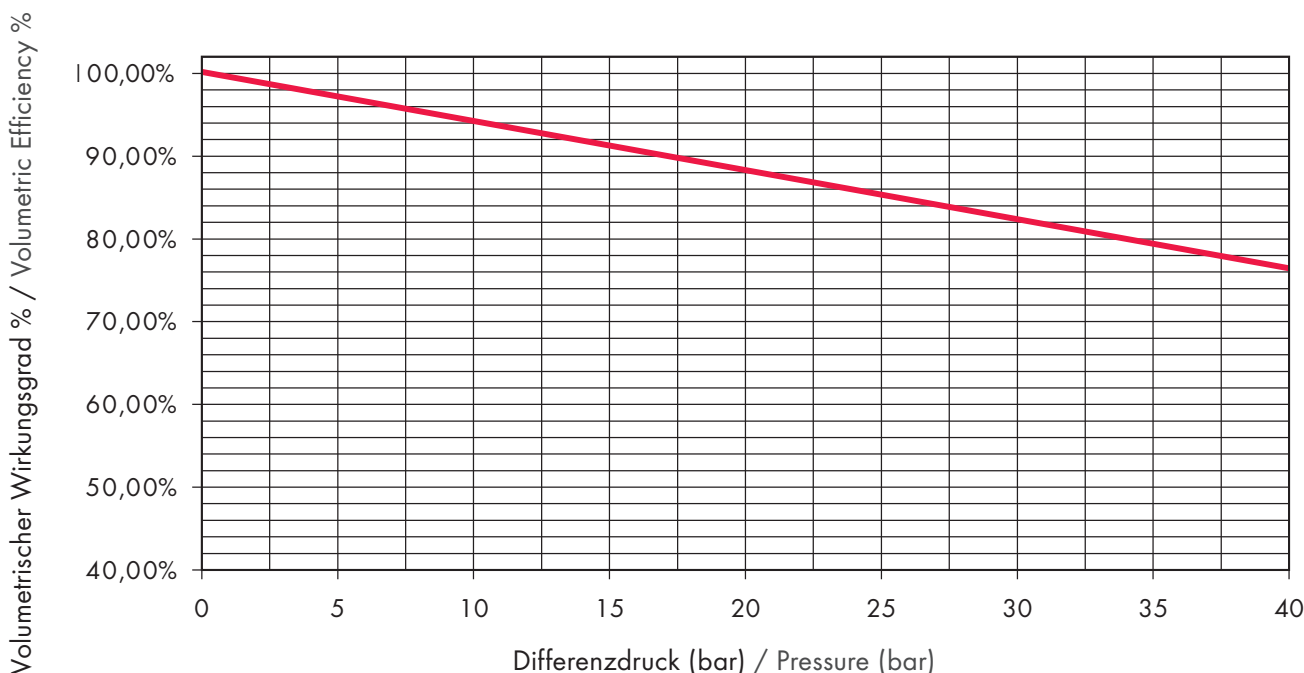
**EXPLANATION**

- Stainless Steel = Ferritic
- FKM = Fluorrubber
- PTFE = Polytetrafluorethylene (Special)

**LEISTUNGSDATEN UND  
KENNLINIEN**

**PERFORMANCE DATA AND  
CHARACTERISTIC CURVES**

Ausführung Version	Nennvolumen Nominal volume cm <sup>3</sup> /U ccm/rev	Prüfviskosität Testing viscosity mPa·s	Drehzahl Speed min <sup>-1</sup> rpm
ECO.pump 1-1,8	1,8	100	100



## TECHNISCHE HINWEISE

### DREHZAHLEMPFEHLUNGEN

#### OHNE FÜLLSTOFFE

#### SPEED RECOMMENDATIONS WITHOUT FILLERS

< 500 mPa·s	400 min <sup>-1</sup> /rpm
< 1.000 mPa·s	200 min <sup>-1</sup> /rpm
< 5.000 mPa·s	200 min <sup>-1</sup> /rpm
< 10.000 mPa·s	200 min <sup>-1</sup> /rpm
< 30.000 mPa·s	150 min <sup>-1</sup> /rpm
< 100.000 mPa·s	100 min <sup>-1</sup> /rpm

### UMRECHNUNGEN

#### CONVERSIONS

1 bar	≙	14,5 psi
1 l/min	≙	0,26 US g/min
1 l/min	≙	0,22 UK g/min
1 US g/min	≙	3,785 l/min
1 UK g/min	≙	4,55 l/min
1 N	≙	0,225 Lbf
1 kW	≙	1,36 hp
1 Nm	≙	0,7376 ft lb

### PHYSIKALISCHE GRÖSSEN

#### PHYSICAL VALUES

η	mPa·s	Dynamische Viskosität Dynamic viscosity
p	bar	Druck Pressure
F	N	SI-konforme Einheit der Kraft Unit for force compliant with SI
M	Nm	SI-konforme Einheit für das Moment Unit for torque compliant with SI

## TECHNICAL INDICATION

### UMGEBUNGSTEMPERATUR

Die Pumpen sind in einem Temperaturbereich von -30°C bis +60°C einsetzbar. Hiervon abweichende Temperaturen bedürfen der Rücksprache mit Beinlich. Es ist in jedem Fall eine eventuelle Veränderung der Viskosität zu berücksichtigen. Bei der Auslegung der Pumpe und auch des Antriebes ist daher ein eventuell höherer Leistungsbedarf zu bemessen.

### AMBIENT TEMPERATURE

The pumps are designed for a temperature range of -30°C up to +60°C. Please contact Beinlich for assistance if your values deviate from this range. A possible change of the viscosity must always be considered. This means the pump and the drive motor must be dimensioned for larger power requirements.

### MEDIUMTEMPERATUR

Nach der Mediumtemperatur richtet sich vor allem die richtige Auswahl der Gehäuse- und Dichtungswerkstoffe. Bei erforderlichen Abweichungen des angegebenen Temperaturbereiches oder der Notwendigkeit von Sonderdichtungen bitten wir um Rücksprache.

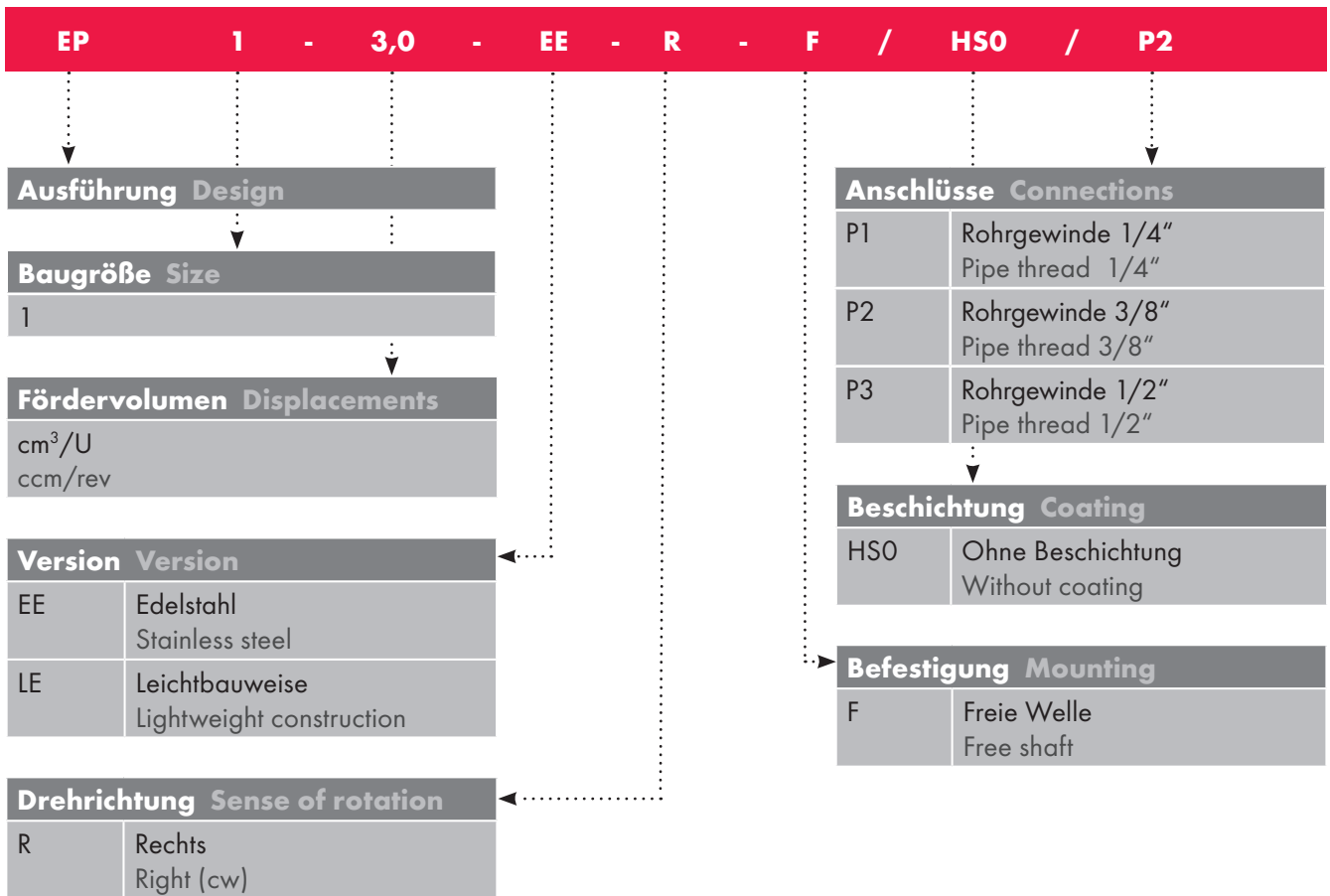
### FLUID TEMPERATURE

The correct selection of the housing and sealing materials is based especially on the medium temperature. If deviations of the stated temperature range are required or if special seals are necessary, please consult us.

### ERLÄUTERUNGEN

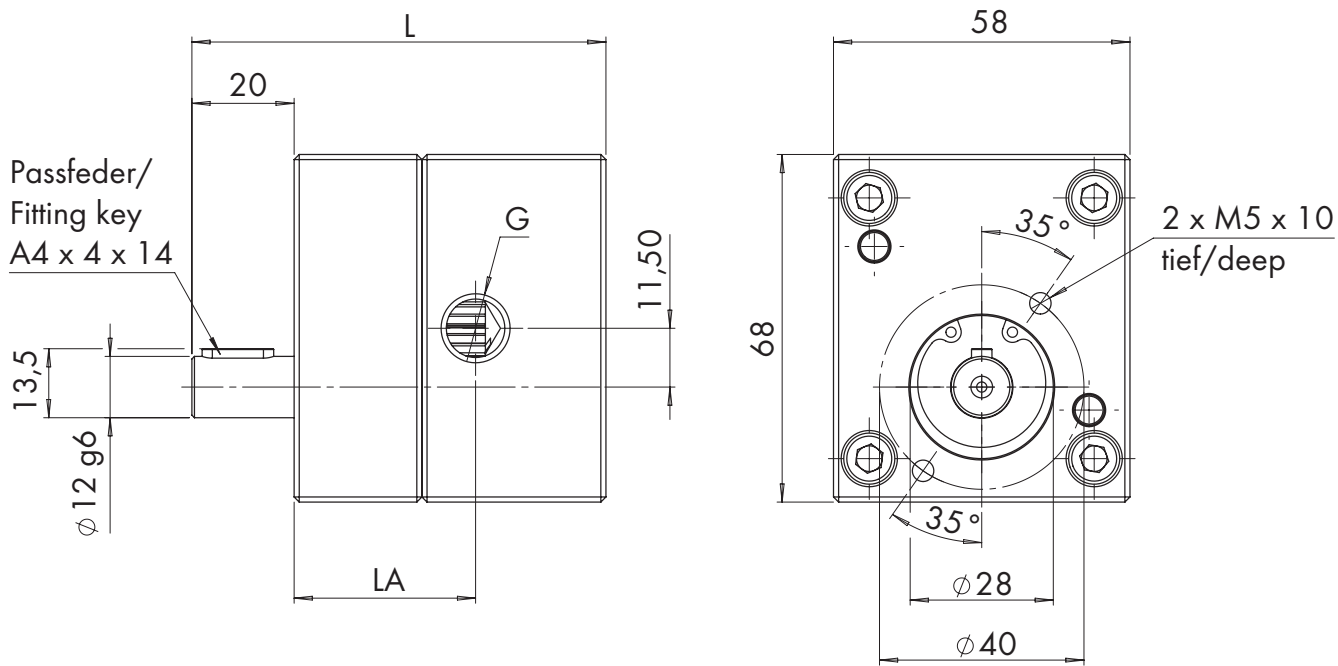
#### EXPLANATION

Pa	= SI-konforme Einheit für den Druck Unit for viscosity compliant with SI
1.000 mPa·s	= 1 Pa·s
1 Pascal	= $\frac{1\text{N}}{1\text{m}^2}$
1 bar	= 100.000 Pa = 100 kPa = 0,1 MPa
1 N	= $\frac{1\text{kg} \times 1\text{m}}{1\text{s}^2}$
SI	= Internationales Einheitensystem International system of units



**ABMESSUNGEN BG1  
ECO.PUMP/EE**

**DIMENSIONS TYPE 1  
ECO.PUMP/EE**



Nennvolumen Nominal volume VG cm <sup>3</sup> /U ccm/rev	Länge Length „L“ mm	Länge Length „LA“ mm	Sauganschluss (S) Suction Port (S) „G“	Druckanschluss (D) Discharge Port (D) „G“
0,15	81	35,5	1/4"	1/4"
0,30	81	35,5	1/4"	1/4"
0,60	81	35,5	1/4"	1/4"
1,20	81	35,5	1/4"	1/4"
1,80	81	35,5	1/4"	1/4"
2,40	81	35,5	1/4"	1/4"
3,00	81	36,5	3/8"	3/8"
4,80	102	41,0	1/2"	1/2"
6,00	102	45,0	1/2"	1/2"

distributed by

**beinlich**.*pump*  
*systems*

Beinlich Pumpen GmbH  
Gewerbestraße 29  
58285 Gevelsberg/Germany

Phone +49 (0) 23 32 / 55 86 0  
Fax +49 (0) 23 32 / 55 86 31  
info@beinlich-pumps.com  
[www.beinlich-pumps.com](http://www.beinlich-pumps.com)



**e.holding**  
FLUID TECHNOLOGY GROUP  
[www.e-holding.de](http://www.e-holding.de)