

增量型编码器

微型
光学

2400 / 2420 (轴型/轴套型)

推挽



增量微型编码器 2400 / 2420 具有光学传感技术，分辨率高达每圈 1024 次脉冲。

此款编码器直径仅 24 mm，是应用于狭小空间的理想之选。



可靠

- 坚固耐用的轴承结构。
- 由于有多重夹紧，电缆出口拥有高度应变释放性。
- 短路保护输出。

通用

- 是应用于小型设备的理想之选。

订货代码 轴型

05.2400 . XXXXX . XXXX
系列 a b c d e

如果对于一个编码器的每个参数，选择了加下划线的选项，
交货时间为 10 个工作日，最多可交货 10 件。
通常需要 15 个工作日可交付最多达 50 件这些系列产品。



a 法兰

- 1 = \varnothing 24 mm [0.94"]
- 3 = \varnothing 28 mm [1.10"]
- 2 = \varnothing 30 mm [1.18"]

b 轴 ($\varnothing \times L$)

- 1 = \varnothing 4 x 10 mm [0.16 x 0.39"]
- 3 = \varnothing 5 x 10 mm [0.20 x 0.39"] 带安装平面
- 2 = \varnothing 6 x 10 mm [0.24 x 0.39"]
- 4 = \varnothing 1/4" x 12 mm [1/4" x 0.47"] 带安装平面¹⁾
- 6 = \varnothing 6 x 10 mm [0.24 x 0.39"] 带安装平面¹⁾

c 输出电路 / 供电电压

- 1 = 推挽 (无反相信号) / 5 ... 24 V 直流
- 2 = 推挽 (带反相信号) / 5 ... 24 V 直流
- 3 = 推挽 (无反相信号) / 8 ... 30 V 直流
- 4 = 推挽 (带反相信号) / 8 ... 30 V 直流

d 连接方式

- 1 = 轴向电缆, 2 m [6.56'] PVC
- A = 轴向电缆, 特殊长度 PVC *)
- 2 = 径向电缆, 2 m [6.56'] PVC
- B = 径向电缆, 特殊长度 PVC *)
- *) 可用特殊长度 (连接方式 A, B):
3, 5, 8, 10, 15 m [9.84, 16.4, 26.25, 32.80, 49.21']
订货代码扩展 .XXXX = 长度单位分米
例: 05.2400.122A.1024.0030 (适用于 3 米的电缆长度)

e 脉冲速率

- 4, 6, 8, 10, 16, 20, 25, 36, 40, 50, 60,
80, 100, 120, 125, 180, 200, 250, 300,
360, 400, 500, 512, 1000, 1024
(例如 360 次脉冲 => 0360)

常备型号

- 05.2400.1122.0050
- 05.2400.1122.0360
- 05.2400.1122.0500
- 05.2400.1122.1000
- 05.2400.1122.1024

按需可订

- 其他脉冲速率

1) 美国版。

增量型编码器

微型
光学

2400 / 2420 (轴型/轴套型)

推挽

端子配置

输出电路	连接方式	电缆 (在初次启动之前应分别隔离不使用的电线)								
1, 3 无反相信号	1, 2, A, B	信号:	0 V	+V	A	B	0			
		芯线颜色:	白	棕	绿	黄	灰			
2, 4 有反相信号	1, 2, A, B	信号:	0 V	+V	A	\bar{A}	B	\bar{B}	0	$\bar{0}$
		芯线颜色:	白	棕	绿	黄	灰	粉	蓝	红

+V: 编码器电源 +V 直流
 0 V: 编码器电源接地 GND (0 V)
 A, \bar{A} : 增量型输出通道 A
 B, \bar{B} : 增量型输出通道 B
 0, $\bar{0}$: 参考信号

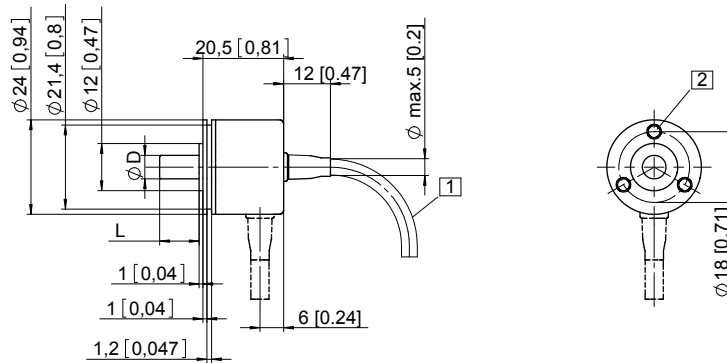
轴型尺寸

尺寸单位 mm [inch]

法兰类型 1, \varnothing 24 [0.94]

- 1 最小 R50 [1.97]
- 2 3 x M3, 4 [0.16] 深

D	Fit	L
4 [0.16]	f7	10 [0.39]
5 [0.20]	f7	10 [0.39]
6 [0.24]	f7	10 [0.39]
1/4"	f7	10 [0.39]

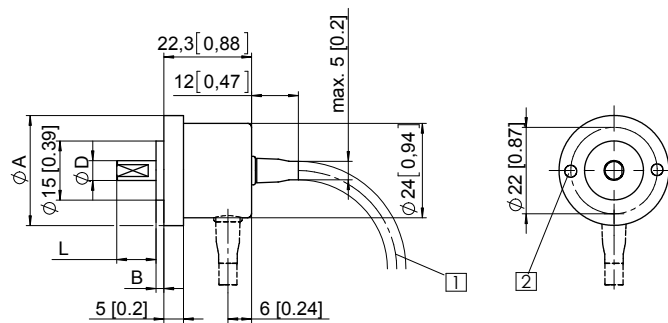


法兰类型 2, \varnothing 30 [1.18]

法兰类型 3, \varnothing 28 [1.10]

- 1 最小 R50 [1.97]
- 2 2 x M3, 4 [0.16] 深

D	Fit	L
4 [0.16]	f7	10 [0.39]
5 [0.20]	f7	10 [0.39]
6 [0.24]	f7	10 [0.39]
1/4"	f7	10 [0.39]



法兰类型	A	B
2	\varnothing 30 [1.18"]	3 [0.12]
3	\varnothing 28 [1.10"]	2 [0.08]

轴套型尺寸

尺寸单位 mm [inch]

法兰类型 1, \varnothing 24 [0.94]

- 1 4 x M3, DIN 915 - SW1.5

D	Fit	L
4 [0.16]	H7	14 [0.55]
6 [0.24]	H7	14 [0.55]
1/4"	H7	14 [0.55]

长度 (L) = 盲空心轴最大插入深度。

