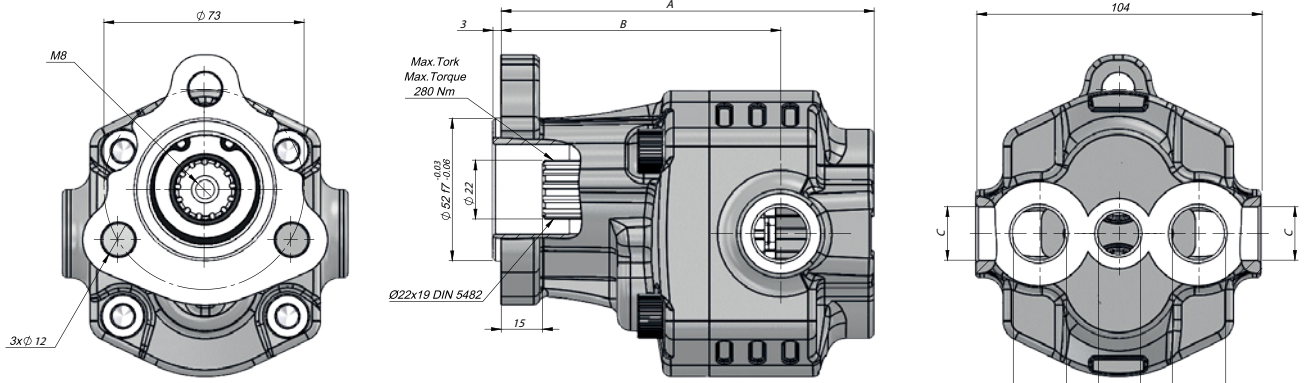


TEKNİK VERİLER | TECHNICAL DATA

3 DELİKLİ UNI ÇİFT YÖNLÜ DİŞLİ MOTOR | 3 HOLES UNI BI-DIRECTIONAL GEAR MOTOR

Giriş Basıncı Inlet Pressure		0.3÷ 2 bar	
Çalışma Viskozite Seviyesi Operating Viscosity Range		-12:100 cSt	
Sıvı Sıcaklığı Fluid Temperature		-40 °C+145 °C	
Çalışma Basıncı Working Pressure	Kirlilik Contamination		Filtre Filter
	NAS 1638	ISO 4406	$\beta_x=75$
≥ 200 bar	11	20/17	25 μm
≤ 200 bar	12	21/18	40 μm



Kod Code	İletim Hacmi Displacement	Maks.Sürekli Basınç Max.Continuous Pressure	Min. Hız Min.Speed	Maks.Sürekli Hız Max.Continuous Speed	A	B	Giriş Inlet	Çıkış Outlet
	(cm ³ /rev)	(100%)(BAR)	(RPM)	(RPM)	(mm)	(mm)	C	C
GM20006UF731	6	280	300	2300	130	96	G1/2"	G1/2"
GM20010UF731	10				136	102		
GM20016UF731	16				146	102		
GM20020UF731	20	152			106			
GM20025UF731	25	160			108			
GM20032UF731	32	190		2100	171	119	G3/4"	G3/4"
GM20040UF731	40	180	1900	184	132			