



Schwimmerschalter SMR

Regelgeräte mit
magnetbetätigtem Reedkontakt,
für die Grenzstandserfassung
oder Niveauregelung von Flüssigkeiten



Jola Spezialschalter GmbH & Co. KG
Klostergartenstr. 11 • D-67466 Lambrecht
Tel. +49 6325 188-01 • Fax +49 6325 6396
kontakt@jola-info.de • www.jola-info.de



Magnetgesteuerte Schwimmerschalter SMR/./E/.../C/A207



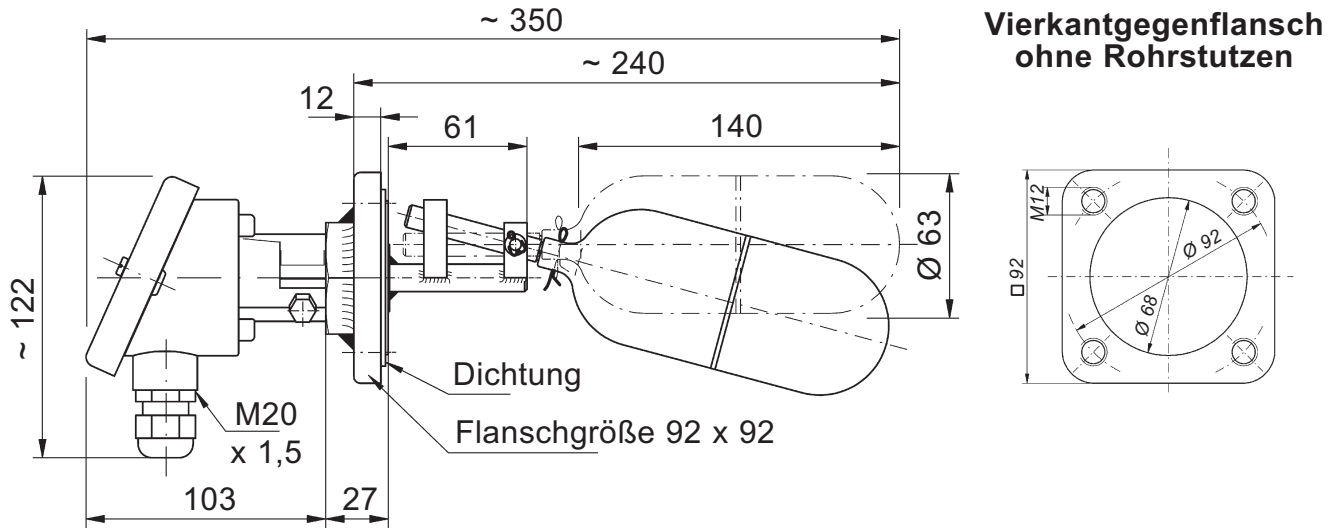
Arbeitsweise

Der steigende Flüssigkeitsspiegel bewegt den Schwimmer nach oben. Beim Aufschwimmen wird über einen im Schwimmerschaft eingebauten Magneten ein in dem horizontalen Rohrstück befindlicher Reedkontakt betätigt, der als Wechsler - Umschalter - ausgelegt ist.

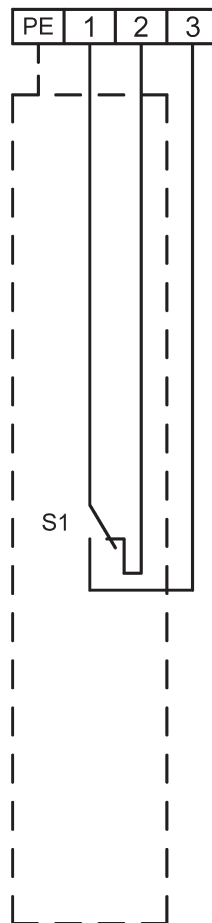
Für die Verwendung in turbulenten Flüssigkeiten (z. B. in Rührwerksbehältern) sind die Geräte nicht geeignet.

Technische Daten	SMR/3/E/.../C/A207	SMR/1/E/.../C/A207
Anwendung	Anwendung bis max. 250 V	Schwachstromanwendung
Schaltspannung	zwischen AC/DC 24 V und AC/DC 250 V	zwischen AC/DC 1 V und AC/DC 42 V
Schaltstrom	zwischen AC 100 mA und AC 2 A (0,4 A)	zwischen AC 1 mA und AC 500 mA
Schaltleistung	max. 100 VA	max. 20 VA
Wirkprinzip	Reedkontakt, potentialfreier Wechsler	
Empfohlene Anwendung	—	über Jola-Kontaktschutzrelais KR .. (siehe Seiten 12-1-0 ff.)
Alle mit der Flüssigkeit im Behälter in Berührung kommenden Teile	Edelstahl 1.4571, Schutzart IP68	
Schwimmer	Zylinderschwimmer, 63 mm Ø x 140 mm	
Flansch (/.../):	Edelstahl 1.4571,	
• V	Vierkantflansch	
• RDN65PN16	Rundflansch DN65PN16	
• RDN80PN16	Rundflansch DN80PN16	
• RDN100PN16	Rundflansch DN100PN16	
Optionales Einbaubehör	Vierkantgegenflansch aus Edelstahl 1.4571, ohne oder mit Rohrstutzen	
Anschlusskopf	PP mit Kabeleinführung M20 x 1,5, Schutzart IP54; auf Anfrage: Anschlusskopf aus Aluminiumguss, Schutzart IP54	
Einbaulage	waagrecht	
Temperatureinsatz- bereich	– 20°C bis + 100°C (im Anschlusskopf: – 20°C bis + 80°C)	
Druckbeständigkeit	max. 16 bar bei + 20°C	
Einsatzmöglichkeit	nur in Flüssigkeiten mit einem spezifischen Gewicht von $d \geq 0,7$	

Maße SMR./E/.../C/A207



Klemmenplan SMR./E/.../C/A207



Schaltzustand bei leerem Behälter

**Die in diesen Unterlagen beschriebenen
Geräte dürfen nur durch entsprechendes,
qualifiziertes Fachpersonal eingebaut,
angeschlossen und in Betrieb
genommen werden!**

**Abweichungen gegenüber den
Abbildungen und technischen Daten
vorbehalten.**

**Die Angaben dieses Prospektes enthalten
die Spezifikation der Produkte, nicht die
Zusicherung von Eigenschaften.**