



THD

DETENDEUR

Simple étage - Montage sur réseau
Très haute détente
Pour tout gaz non corrosif y compris l'oxygène.
Ce détendeur s'adapte directement en sortie de compresseur HP, et assure la régulation de très hautes pressions de détente.

CARACTERISTIQUES

Détente à piston
Pression amont nominale : 420 bar
Pression aval réglable de 80 à 315 bar
Débit maximum : > 150 Nm³/h
Poids : 1,3 kg

CONFIGURATION STANDARD

- Entrée / sortie : G 1/2" M
- Filtre d'entrée
- Eclateur (BP)
- 1 manomètre BP

MATIERES

Corps : laiton
Garniture de clapet et joints selon gaz

OPTIONS

- Couvercle fileté pour montage en tableau (perçage Ø 32)

MAINTENANCE

Un kit de maintenance à l'intention d'un personnel qualifié est disponible et référencé dans la notice livrée avec le détendeur.



PRESSURE REGULATOR

Single stage - Line type
Very high downstream pressure
For all non-corrosive gas, oxygen included.
This regulator may be directly fitted at the outlet of an HP compressor. It ensures the regulation of very high downstream pressures.

FEATURES

Piston regulator
Nominal inlet pressure: 420 bar
Adjustable outlet pressure: 80 to 315 bar
Maximum flow rate: > 150 Nm³/h
Weight: 1,3 kg

STANDARD ARRANGEMENT

- Inlet / outlet connections: 1/2" BSP M
- Inlet filter
- Bursting disk (LP)
- 1 LP gauge

MATERIALS

Body: brass
Valve seal and seals according to gas

OPTIONS

- Threaded cover for panel mounting (bore Ø 32)

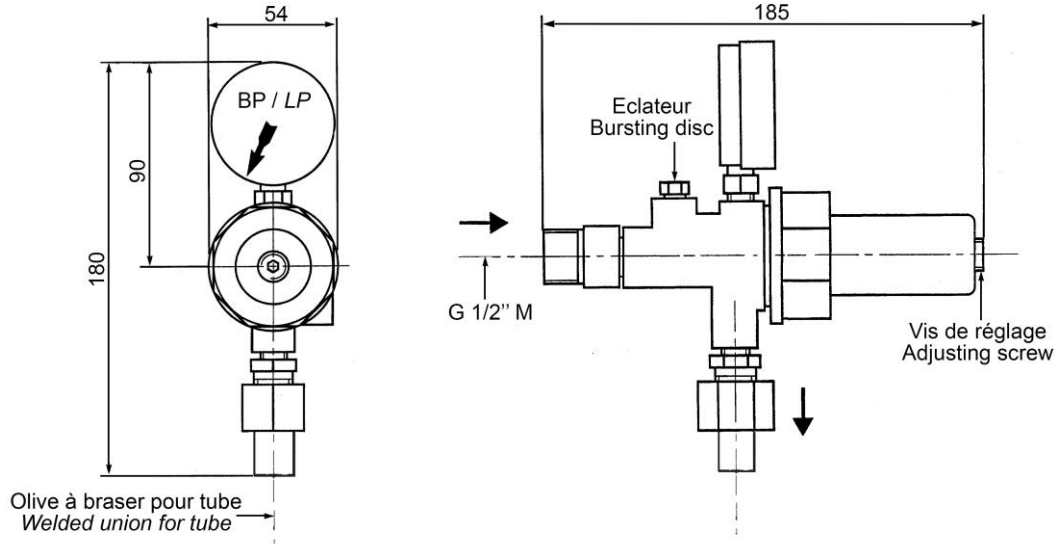
MAINTENANCE

A maintenance kit for duly qualified personnel is available and referenced in the data sheet delivered with the regulator.

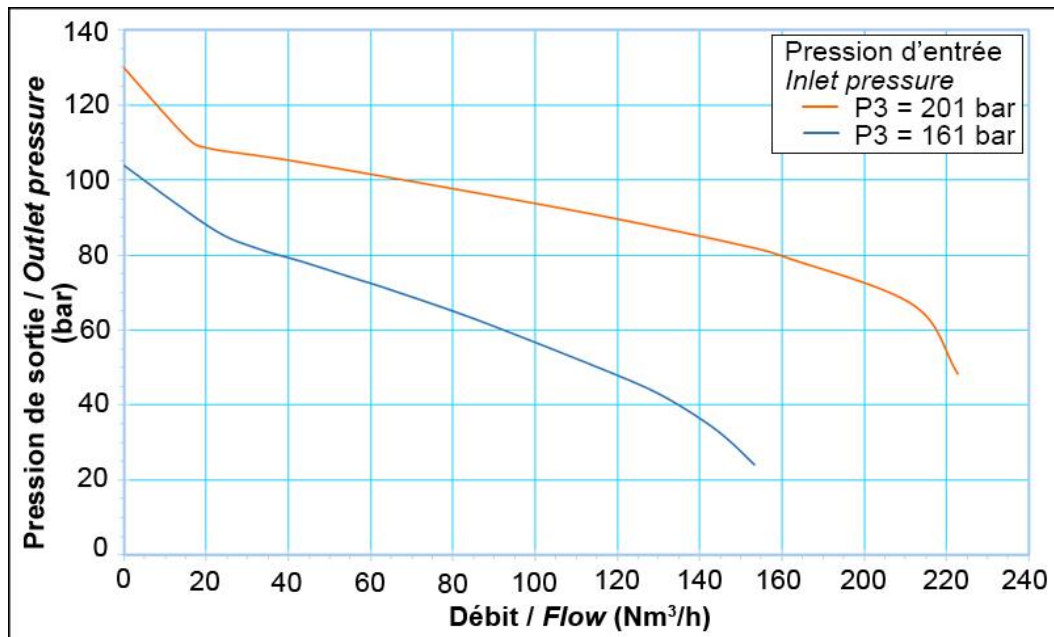


THD

DIMENSIONS



COURBES DE DEBIT / FLOW RATE DIAGRAMS



COMMANDE : Merci d'indiquer

- Référence complète
- Nature de gaz ou composition du mélange
- Pression maximum d'utilisation
- Option retenue

Exemple : THD - Air - 100 bar

ORDER: Please mention

- Detailed reference
- Gas type or gas mixture components
- Maximum outlet pressure
- Selected option

Example: THD - Air - 100 bar

Les illustrations, descriptions et caractéristiques sont fournies à titre indicatif. CAHOUE se réserve le droit de modifier ses produits sans préavis.
All views, descriptions and features are given only for information. CAHOUE reserves the right to modify its products without notice.



52, rue de Lagny
93100 MONTREUIL - FRANCE
Tél : +33 1.41.72.90.00
Fax : +33 1.41.72.90.01
E-mail : cahouet@cahouet.com
www.cahouet.com