

特征:
简介:

PSD1000 是 DIN 导轨安装通用交流输入开关电源，具有 24 V 直流电 500 mA 电流输出能力，为 D1000 系列设备或其他 24 V 直流电设备供电；其提供输入和输出之间的隔离，可供 PSD1000F 型继电器用于检测电源故障（输入线路、输出过载或热过载）。

输出可防止过载（电流或热）且短路（装置关闭输出一秒钟，然后尝试重新激活，直至排除故障条件）。

输出受二极管保护以连接多个电源（冗余输出）或增加输出功率。

功能:

驱动 D1000 串联装置或其他现场设备的通用输入电源，

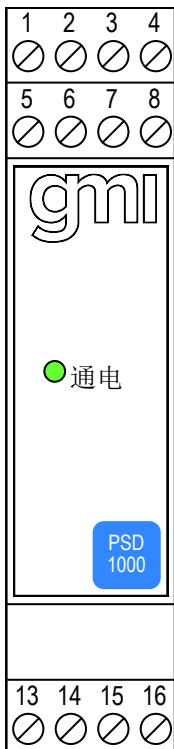
提供 3 端口隔离（电源/输出/故障）。

信号 LED:

电源指示（绿色）。

EMC:

完全符合欧洲合格认证标志适用要求。

面板和特点:


- PSD1000 装置可安装在 I.S. 模块附近（没有 50 mm 距离），因为 V 交流电输入和 V 直流电输出在装置（安全）同一侧（不适用于 PSD1000F）。
- PSD1000 安装在 2 区，分区 2（不适用于 PSD1000F）。
- 通用交流输入电源。
- 稳定的 24 V 直流电 500 mA 输出能力。
- 冗余输出连接。
- 输出短路保护与电流限制。
- 三端口隔离，电源/输出/故障。
- EMC 与 EN61000-6-2、EN61000-6-4 兼容。
- PSD1000 ATEX、FM 和 FM-C 认证（不适用于 PSD1000F）。
- 船用类型核准证书 DNV 和 KR。
- 高可靠性元件。
- 使用有关标准简化的安装 DIN 导轨和插入式接线端子。

订购信息:

型号:	PSD1000	
无故障输出		空白
带故障输出		F
电源总线外壳输出		/B

技术数据:
供电:

115-230 V 交流电，50-60 Hz 标称（95 至 264 V 交流电，48 至 400 Hz）或 115 至 350 V 直流电，电压限制范围内的纹波 ≤ 10 Vpp。

对于本质安全应用，将电源电压限制为 250 Vrms。

功耗@ 115 V 交流电: 220 mA，500 mA 输出电流..

电流消耗@ 230 V 交流电: 150 mA，500 mA 输出电流..

功率: 115 V 交流电输入时为 80%，230 V 交流电输入时为 82%。

浪涌电流: 10 A，持续时间 ≤ 10 ms。

最大耗电量: 15 W，全部输出，1W，空载，最大内部功耗 3 W。

隔离（测试电压）:

交流输入/直流输出 2.5 KV；

交流输入/故障输出 2.5 KV；直流输出/故障输出 500 V（仅限 PSD1000F）。

输出:

24 V 直流电 标称（22.8 至 25.2 V 直流电），配置 500 mA 电流能力，冗余输出可并联。

电流输出: 400 mA，95 V 交流电输入，60 °C 环境温度，700 mA，230 V 交流电输入和 40 °C 环境温度。

短路电流: 750 mA。

纹波含量: ≤ 400 mVrms。

故障输出（仅限 PSD1000F）:

无电压 SPDT 继电器触点，通常带电。

在故障情况下断电（输出过载或输入线路故障）。

触点额定值: 1 A 50 V（电阻负载）。

响应时间: 20 ms。

兼容性:

CE 符合 CE 标志，符合 94/9/EC Atex 指令和 2004/108/CE EMC 指令和 电气安全 EN60950。

环境条件:

工作: 温度限制 -20 至 +60 °C，相对湿度最大 90% 无冷凝，最高 35 °C。

储存: 温度限制 -45 至 +80 °C。

安全说明:


II 3G Ex nA IIC T4，-20 °C \leq Ta \leq 60 °C 适用于 PSD1000，不适用于 PSD1000F。

核准:

GM 国际 CRR028 符合 EN60079-0、EN60079-15

FM & FM-C 编号 3024643、3029921C 符合 3600、3611、3810 和

C22.2 No.142、C22.2 No.213、E60079-0、E60079-15、

船用 DNV 和 KR 型号核准证书。

安装:

根据 EN50022 标准的 T35 DIN 导轨。

重量: 约 150 g PSD1000，160 g PSD1000F。

连接: 通过极化插入式断开螺丝接线板以容纳最大 2.5 mm² 的终端

PSD1000 位置: 安全区域/非危险场所或 2 区，IIC 类 T4 组，I 级，分区 2, A, B, C,

D 类 温度代码 T4 and I 级，2 区，IIC, IIB, IIA 类 T4 组安装。

PSD1000F 位置: 安全区域安装。

保护等级: IP 20。

尺寸: 高度 22.5 mm，深度 99 mm，高度 114.5 mm。

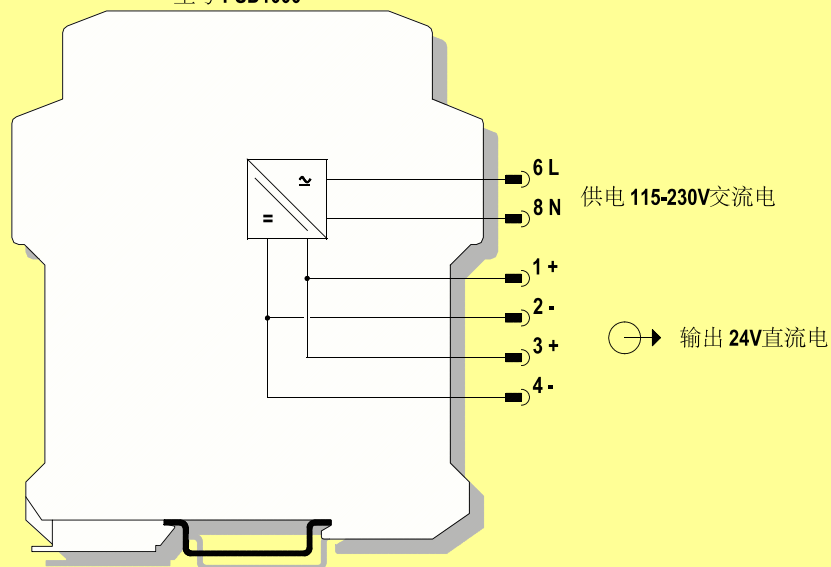
图片:



功能图:

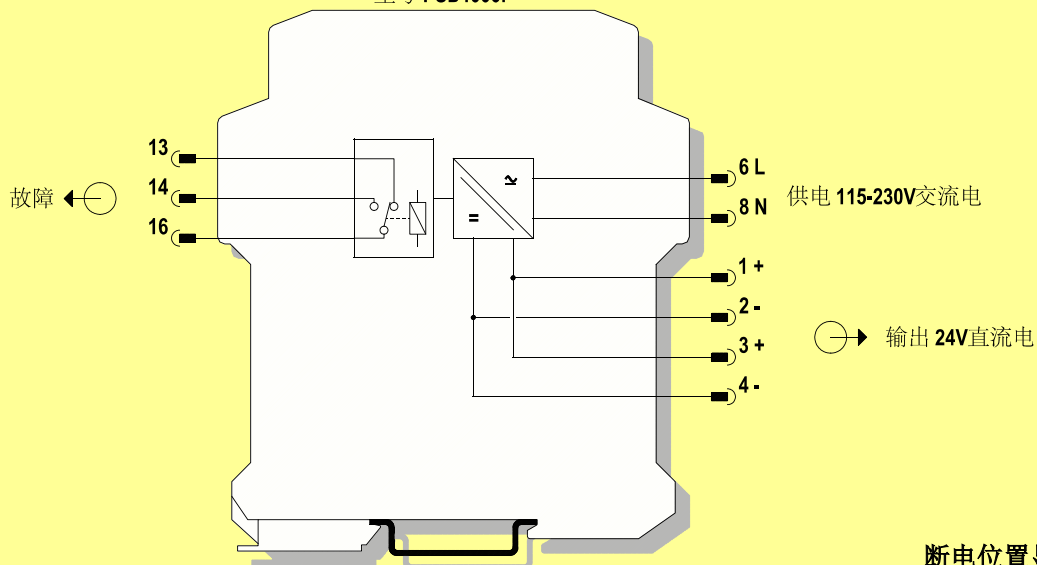
安全区域, 2区 IIC类 T4组, 非危险场所, I级 分区 2, A、B、C、D类 T4组, I级, 2区, IIC类 T4组

型号 PSD1000



安全区域/非危险场所

型号 PSD1000F



断电位置显示继电器触点