



**BODENABLASS -
KUGELHAHN**

**BOTTOM OUTLET
BALL VALVE**

TYP BI 10

TYPE BI 10

AMG-PESCH[®]



An **ERIKS** Company

QUALITY IS OUR DRIVE

BODENABBLASS-KUGELHAHN

TYP BI 10

KONSTRUKTIONSMERKMALE

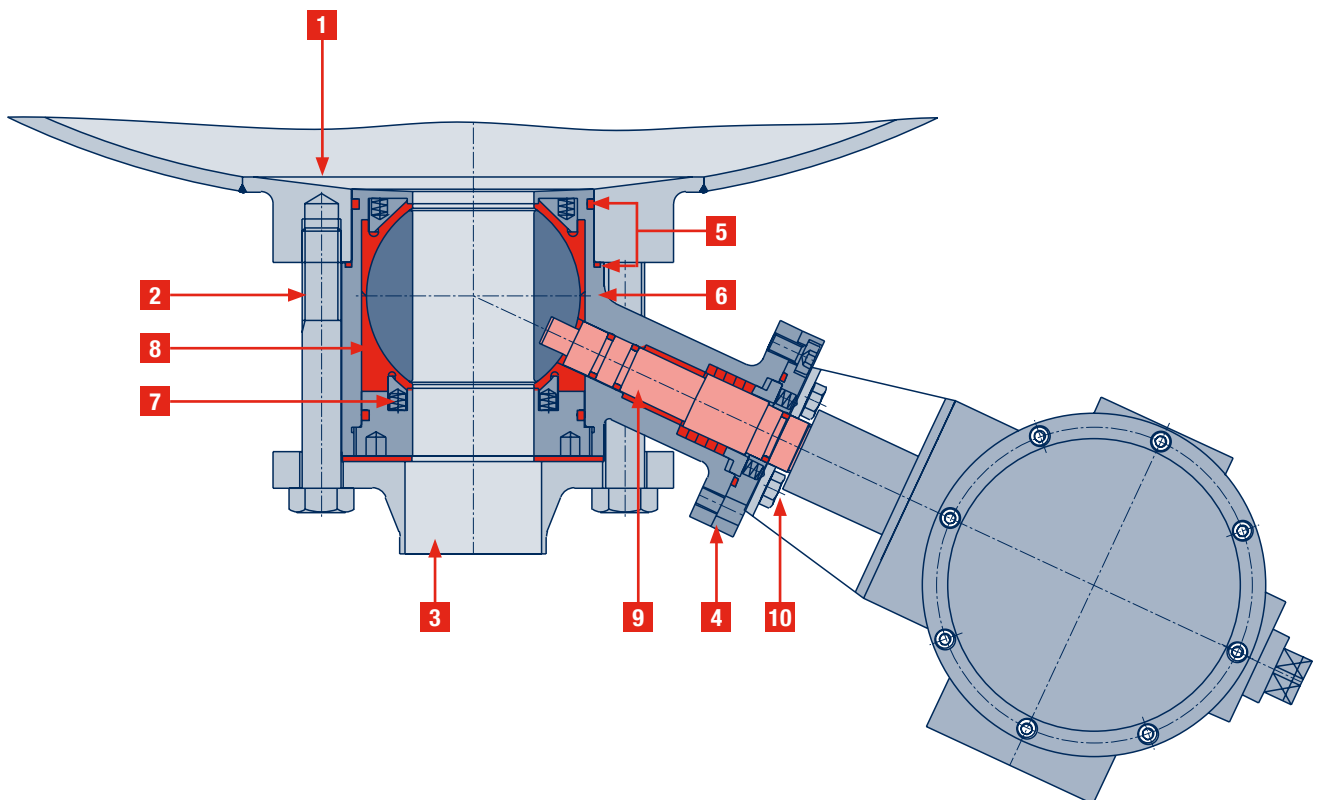
- 1 Sumpffreier Einbau in den Behälter-Blockflansch
- 2 Kompakte Bauweise
- 3 Voller Durchgang
- 4 Schräg abgehende Schaltwelle
- 5 Zweifache Blockflanschabdichtung
- 6 Einteiliges Gehäuse
- 7 Angefedertes Dichtsystem
- 8 Totraumminimierte Ausführung
- 9 Ausblassichere Schaltwelle
- 10 Aufbauflansch nach DIN/ISO 5211

BOTTOM OUTLET BALL VALVE

TYPE BI 10

DESIGN CHARACTERISTICS

- 1 Almost sump-free tank bottom
- 2 Compact design
- 3 Full bore
- 4 Stem design inclined
- 5 Double sealing of the bottom flange
- 6 One - piece housing
- 7 Spring loaded ball sealing system
- 8 Minimised dead space design
- 9 Anti-blow-out stem
- 10 Top flange according to DIN/ISO 5211



BODENABBLASS-KUGELHAHN

TYP BI 10

FUNKTIONEN

STELLUNG: KUGEL GESCHLOSSEN

Durch den tiefen Einbau in den Behälter-Blockflansch schließt die Kugel bündig mit dem Behälterinnenboden ab, wodurch eine Sumpfbildung im Behälter Blockflansch vermieden wird.

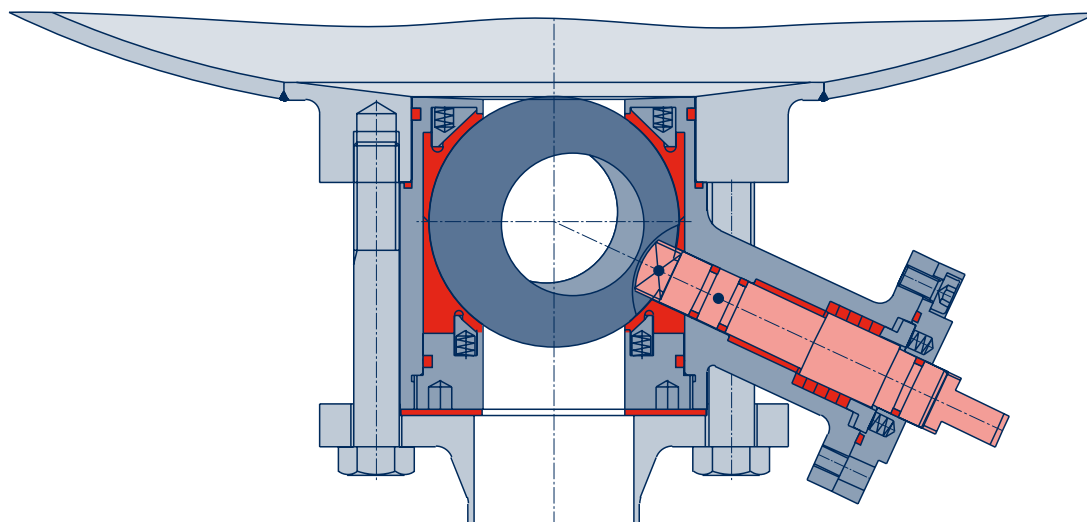
BOTTOM OUTLET BALL VALVE

TYPE BI 10

FUNCTIONS

POSITION: BALL CLOSE

Due to the deep installation into the tank flange, the ball fits flush with the inner bottom, which avoids sump.

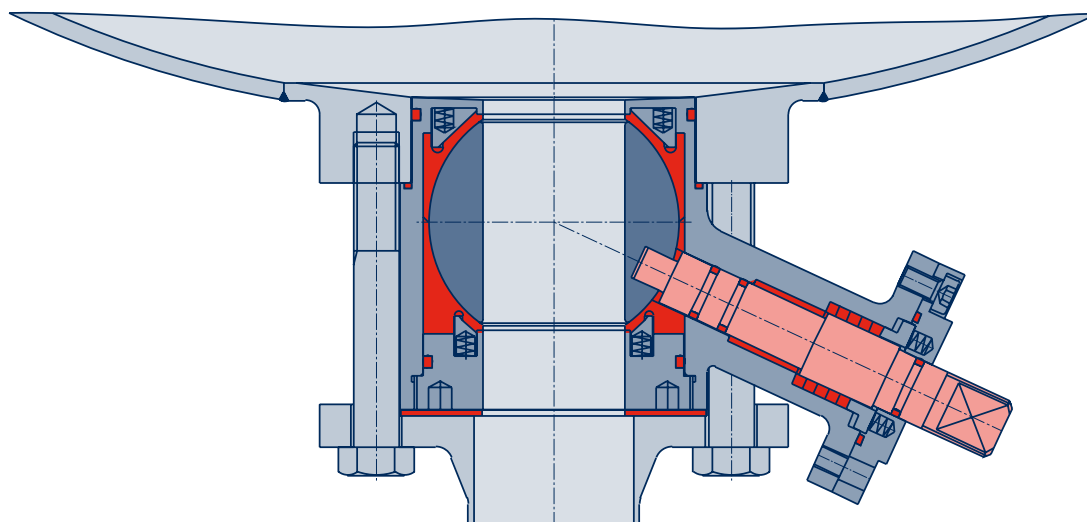


STELLUNG: KUGEL OFFEN

Durch den vollen Durchgang der Kugel wird ein ungehinderter Durchfluss des Mediums ermöglicht.

POSITION: BALL OPEN

The full sphere diameter guarantees an unrestricted flow of the medium.

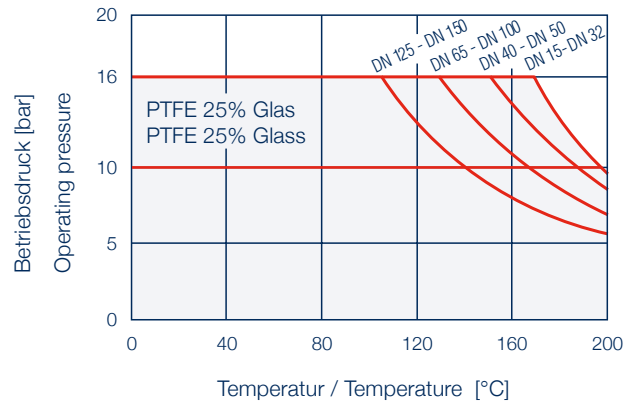
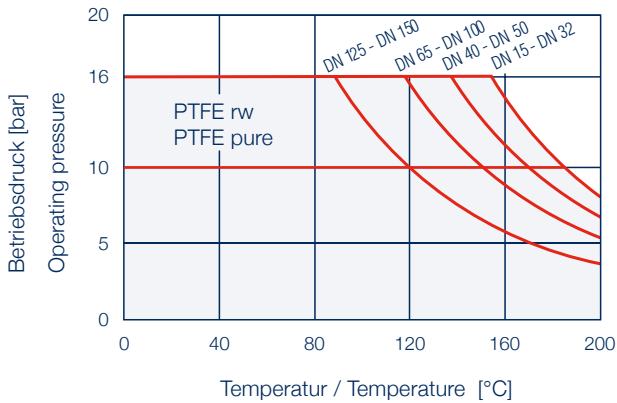


DRUCK-TEMPERATUR-DIAGRAMM

PRESSURE-TEMPERATURE-DIAGRAM

Die zulässigen Betriebsdrücke werden durch das Druck-Temperatur-Diagramm begrenzt.

The maximum operating pressure values are limited by the pressure-temperatures diagram.



DREHMOMENTE [Nm]

TORQUES [Nm]

DICHTUNGSWERKSTOFF: PTFE RW

SEALING MATERIAL: PURE PTFE

TOTRAUMMINIMIERTE AUSFÜHRUNG / MINIMISED DEAD SPACE DESIGN						
DN	15	25	40	50	65	80
Erforderliches Losbrechmoment M_{los} [Nm] Required breakaway torque M_{los} [Nm]	15	40	70	90	110	130
Zulässiges Drehmoment an der Armaturen-Schaltwelle M_{zul} [Nm] Admissible torque on the stem M_{zul} [Nm]	40	90	242	242	622	810

DREHMOMENTE [Nm]

TORQUES [Nm]

DICHTUNGSWERKSTOFF: PTFE - 25% GLAS

SEALING MATERIAL: PTFE - 25% GLASS

TOTRAUMMINIMIERTE AUSFÜHRUNG / MINIMISED DEAD SPACE DESIGN						
DN	15	25	40	50	65	80
Erforderliches Losbrechmoment M_{los} [Nm] Required breakaway torque M_{los} [Nm]	15	40	70	90	110	130
Zulässiges Drehmoment an der Armaturen-Schaltwelle M_{zul} [Nm] Admissible torque on the stem M_{zul} [Nm]	40	90	242	242	622	810

Die Losbrechmomente M_{los} sind Durchschnittswerte laufender Messungen. Abweichungen sind je nach Medium, Druck, Temperatur und Schalthäufigkeit möglich. Deshalb empfehlen wir, die Antriebsauswahl mit einem Sicherheitsfaktor von 1,5 vorzunehmen.

The initial torques M_{los} are average values of continuous measurements. The values may vary depending on medium, pressure, temperature and operating cycles. Therefore we advice to apply a safety factor of 1,5 when selecting the right actuator for automation.

ERSATZTEILE

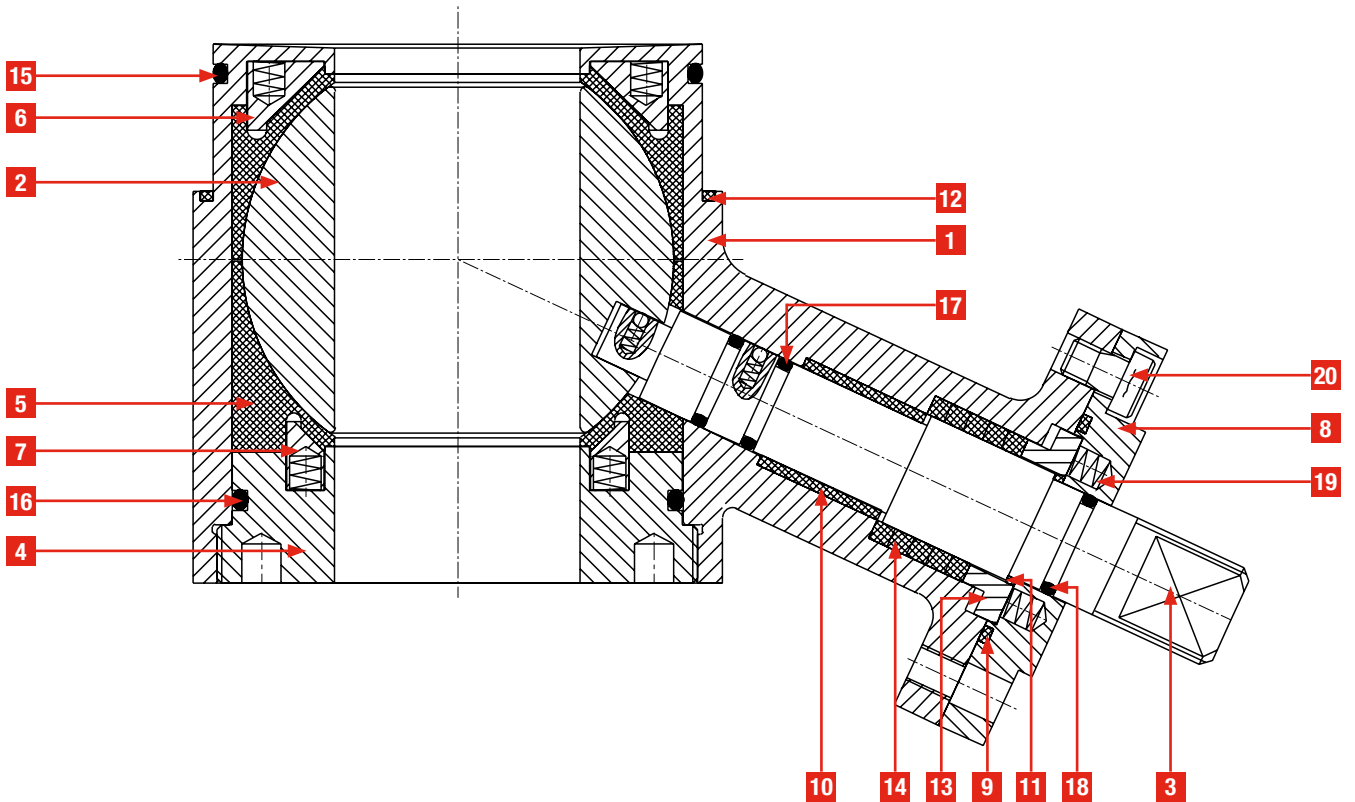
SPARE PARTS

Bei Ersatzteilbestellungen geben Sie bitte unbedingt Seriennummer, Typ und Nennweite an.

Please indicate the serial number, type and the nominal size for spare parts orders.

STÜCKLISTE

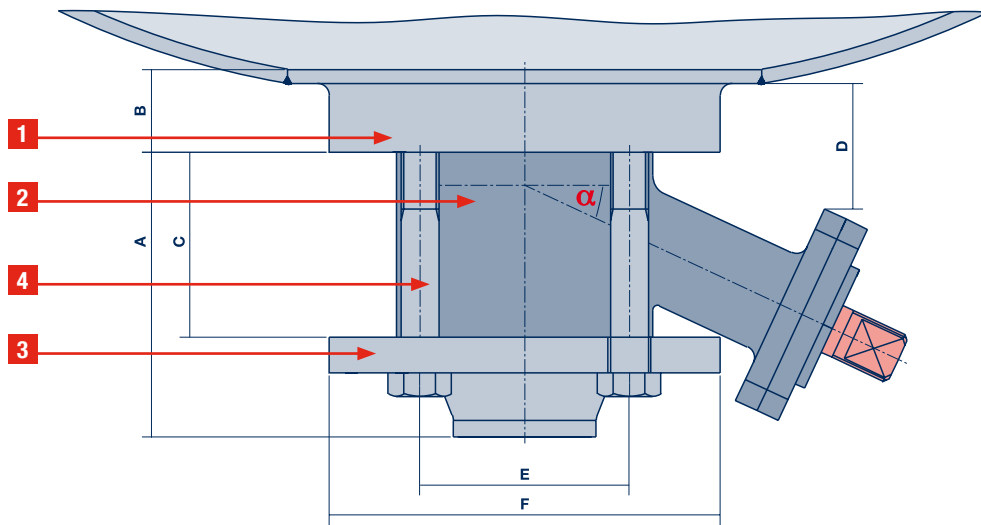
PARTS LIST



Position Item	Anzahl Quantity	Benennung	Description	Werkstoff Materials
1	1	Gehäuse	body	1.4408/1.4571
2	1	Kugel	ball	1.4408/1.4571
3	1	Schaltwelle	stem	1.4462
4	1	Schraubring	screw ring	1.4571
5	1	Halbschalensatz	ball sealing device	PTFE pure/rw, PTFE - 25 % Glas/Glass
6	1	Druckring oben	thrust collar	1.4571
7	1	Druckring unten	thrust collar	1.4571
8	1	Anpressring	gland cap	1.4305
9	1	Spindeldruckring	gland cap	1.4305
10	1	Führungsbuchse	bearing	PTFE Edelstahl/PTFE stainless steel
11	1	Distanzring	spacer	PTFE Edelstahl/PTFE stainless steel
12	1	Dichtring	gasket ring	PTFE pure/rw
13	1	Dichtring	gasket ring	PTFE pure/rw
14	1	Packung	packing	PTFE pure/rw
15	1	O-Ring	o-ring	FKM/EPDM/FFKM
16	1	O-Ring	o-ring	FKM/EPDM/FFKM
17	2	O-Ring	o-ring	FKM/EPDM/FFKM
18	1	O-Ring	o-ring	FKM/EPDM/FFKM
19	12 - 76	Druckfeder	spring	1.4310
20	4	Zylinderschraube	socket head screw	A4 - 70

EINBAUMASSE

MOUNTING DIMENSIONS



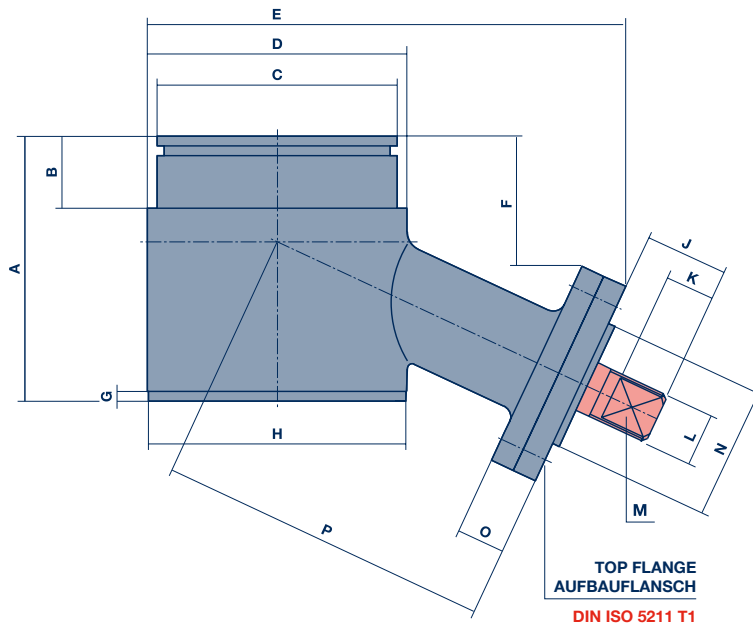
Position Item	Anzahl Quantity	Benennung	Description
1	1	Behälter-Blockflansch	tank block flange
2	1	Bodenablass-Kugelhahn	bottom outlet ball valve
3	1	Anzugsflansch	mounting flange
4	4 - 8	Befestigungsschrauben	fastening screws

DN	A	B	C	D	E Lk Ø	F Ø	α Grad / degree °
15	73	17	40	10	65/4 x Ø14	95	25
25	89	30	53	34	85/4 x Ø14	115	25
40	112	35	73	41	110/4 x Ø18	150	25
50	120	35	78	53	125/4 x Ø18	165	25
65	140	35	98	37	145/4 x Ø18	185	15
80	150	41	103	36	160/8 x Ø18	200	15

Sondergrößen möglich
Special sizes on request

ABMESSUNGEN

DIMENSIONS



TYP BI 10 PN 16

TYPE BI 10 PN 16

DN	A	B	C Ø	D Ø	E	F	G	H Ø -0,2	J	K	L	M SW	N Ø	O	P	DIN / ISO 5211
15	56	14	43,8	52	109	13	4	49,8	20	10,5	M12	8	30	17	76	F 04
25	80	25	59,8	70	148	35	4	69,8	32,5	20	M18 x 1,5	8	35	20	110	F 05
40	105	30	79,8	92	185	42	4	91,8	35	21	M22 x 1,5	12	55	29	141	F 07
50	110	30	99,8	108	199	54	4	107,8	35	21	M22 x 1,5	12	55	20	139	F 07
65	130	30	119,8	128	198	38	4	126,8	39	23	M30 x 1,5	16	55	25	127	F 07
80	140	35	129,8	142	257	38	4	141,8	46,5	30	M36 x 1,5	20	70	28	176	F 10

Sondergrößen möglich

Special sizes possible

TECHNISCHE DATEN

TECHNICAL DATA

TEMPERATURBEREICH

-10°C bis +200°C, entsprechend unserem Druck-Temperatur-Diagramm

PRÜFUNGEN

- 100% Prüfung aller Armaturen
- Dichtheitsprüfung nach DIN EN 12266-1, Leckrate A
- Schwellenabdichtung nach TA-Luft, VDI 2440
- Zeugnis EN 10204-3.1

SONDERAUSFÜHRUNGEN

- Totraumminimierte Ausführung
- Metallisches Dichtsystem
- Temperaturbereich -10°C bis +250°C
- Sondermaterialien: 1.4539 – Hastelloy – Titan u.v.m.
- Heizmantel

TEMPERATURE RANGE

-10°C up to +200°C, according to our pressure-temperature diagram

TESTS

- 100% tests of all valves
- Leakage test according to DIN EN 12266-1, leak rate A
- Stem sealing according to TA-luft emissions VDI 2440
- Certificate EN 10204-3.1

SPECIAL DESIGN

- Minimized dead space design
- Metal to metal sealing system
- Temperature range from -10°C up to +250°C
- Special material range: 1.4539 – Hastelloy – Titan etc.
- Heating jacket

STANDORT LOCATION



AMG-PESCH GmbH
Adam-Riese-Straße 1
D - 50996 Köln
Tel.: +49 (0) 22 36 - 89 16 - 0
Fax: +49 (0) 22 36 - 89 16 - 56
info@amg-pesch.com
www.amg-pesch.com

AMG-PESCH®



An **ERIKS** Company

QUALITY IS OUR DRIVE