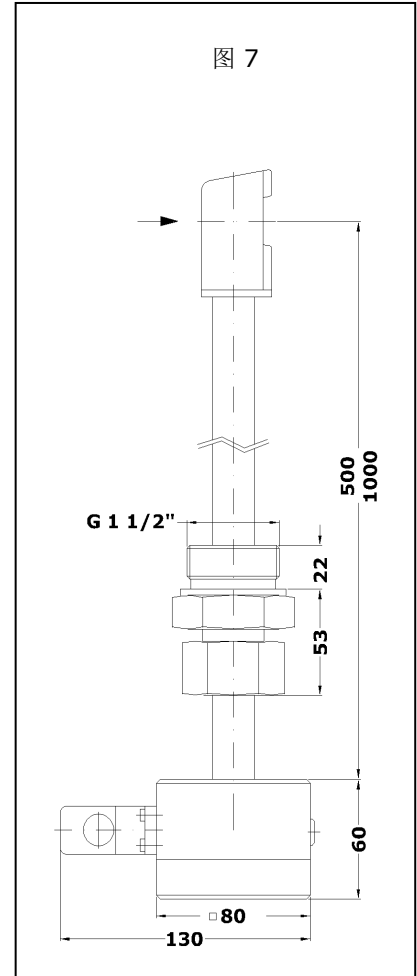


一体化超声波涡街流量计VA40 ... ZG7
带参数可设置的变送器 UVA



超声波涡街流量计VA40

测量变量

- 当前流速 v [m/s] 和
- 当前体积流量 [m³/h] 在空气/气体中测量
- 标准流速/标准体积流量 - 可设置变送器中被测介质的温度和压力后输出相应信号

测量介质

- 单相混合气体，例如空气、氮气、氧气、甲烷、天然气、氨气、氩气、一氧化碳、过热蒸汽、沼气、排放废气等。
- 其他气体或混合气体备询

测量范围

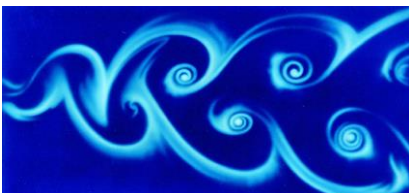
- 0.5 ... 40 m/s

产品优势

- 极小的始动值(0.5 m/s)
- 高量程比(1 : 80)
- 无可动部件
- 高抗疲劳强度
- 抗腐蚀
- 可精准测量变组分或未知组分的气体流速
- 极小的压力损失
- 可安装于防爆等级Ex Category 3G 和 3D (Zone 2 和 Zone 22) 区域
- 通过SIL2安全认证

功能原理

- 通过测量涡街频率获得流体流速、流量和体积流量
- 使用超声波探头测量涡流脱落频率



卡门涡街

外观造型

- 插入式流量计带紧固卡套和壳体 AS80

行业应用与案例

- 空气、排放空气、曝气池输入空气、发动机进气、天然气、排放废气、过程气体、沼气、车辆排放废气、火炬气等流量测量。

颗粒物、湿度和水凝

- 当被测气体中含有颗粒物时，例如粉尘和纤维，在探头无磨损和附着物的情况下对测量无影响。
- 当气体相对湿度小于100 %时，测量的不确定性能够保持不变。
- 当探头上附着轻微水凝时，对测量无影响。

选型 (举例)							
VA40/21.3	-500	G	E	40 m/s	100	p3	ZG7
(1)	(2)	(3)	(4)	(5)	(6)	(7)	(8)

基本型号	
产品型号	产品编号
VA40/21,3 -250 GE 40 m/s 100 / p3 ZG7	B009/708
VA40/21,3 -500 GE 40 m/s 100 / p3 ZG7	B009/710
VA40/21,3 -1000 GE 40 m/s 100 / p3 ZG7	B009/711
VA40/21,3 -250 GE 40 m/s 180 / p3 ZG7	B009/714
VA40/21,3 -500 GE 40 m/s 180 / p3 ZG7	B009/712
VA40/21,3 -1000 GE 40 m/s 180 / p3 ZG7	B009/713

(1) 流量计型号/探头直径
超声波涡街流量计VA40, 探头对角线长度40 mm, 金属杆直径 \varnothing 21.3 mm, 可安装在孔径大于40mm的管道内。

(2) 流量计长度 (参见第一页图示)
250 / 500 / 1000 mm

(3) 测量介质
... G ... 空气/ 气体

(4) 触液材质

材料型号	材质
... E ...	不锈钢、探头外壳 1.4581、 连接金属杆 1.4404、陶瓷、密封: FKM、无硅胶

(5) 测量范围

型号标识	测量范围
... 40 m/s ...	0.5 ... 40 m/s
测量不确定性	< 1.0 % 测量值 + 0.03 m/s
再现性	\pm 0.2 % 测量值 + 0.025 % 满量程

可测体积流量范围举例请参见第4页表格

(6) 介质温度范围

型号标识	介质温度
... 100 ...	-20 ... +100 °C (可长期测量)
... 180 ...	-20 ... +180 °C (可长期测量)

环境温度范围 (连接外壳AS80, 参见第3页)

型号标识	环境温度
无以下附件: - 'ATEX Cat. 3G和3D'参见第3页 - 'LCD'	-40 ... +60 °C
附加' LCD'	-5 ... +60 °C
附加 'ATEX Cat. 3G和3D'参见第3页	-40 ... +60 °C

(7) 耐压/ 防护等级
最大耐压 3 bar / 300 kPa 相对压力
防护等级IP68

(8) 产品构造

参见图7 (第1页)

连接壳体 AS80

外型尺寸	80 / 80 / 60 mm (L / B / H)
接线方式	接线口 GO 070带螺钉端子
接线图	参见第4页
防护等级	IP65

过程连接

流量计包含紧固卡套SFB 21,3 E-53 / G 1½" ZG5, 插入深度可选, 可连接内螺纹尺寸G 1½"的支架或球阀。通过夹紧装置固定探头。有球阀的情况下, 移除探头才可关闭球阀。

连接螺纹	外螺纹 G 1½", 螺纹长度约22 mm, 外螺纹 NPT 1½" 备询
卡套长度	约 53 mm
卡套孔径	21.3 mm
卡套材质	不锈钢
卡套密封	FKM、PTFE夹紧装置

一体化变送器UVA, 位于与探头连接的金属盒内

流量模拟输出信号 / 负载	4 ... 20 mA 负载最大 400 Ohm
输出极限值或 累计流量脉冲信号	集电极开路/ 最大 50 mA / 最大 27 V DC
PC-接口	RS232
	输出信号与电源保持电气隔离
自诊断功能	参数设置检测, 流量计接口检测; 错误发生时: 模拟输出信号小于3.6 mA
接线方式	接线口 GO 070 带螺钉端子, 适用于连接直径 4 ... 10 mm和芯线横截面积0.14 ... 0.5 mm ² 线缆
电源	24 V DC (20 ... 27 V DC)
功耗	小于 3 W
工作温度范围	-40 ... +60 °C
外壳	探头连接外壳 AS80
电磁兼容性EMC	遵循EN 61 000-6-2 和 EN 61 000-6-4
设置参数	模拟输出信号、时间常数、修正系数PF、管道内直径、极限值或累计流量脉冲输出 (可修改)、可设置 “working pressure “和 “working temperature “切换当前/标准流量…
将流量计与电脑之间用适配线连接后, 可以通过PC软件UCOM修改参数	

安全完整性等级认证/ Safety Integrity Level (SIL)

遵循 DIN EN 61508 第1部分至第7部分 和 DIN EN 61511 第1部分至第3部分, SIL2; 遵循技术文档U400。

选购件 / 配件

	产品详情	产品编号
ATEX Category 3G (Zone 2) ATEX Category 3D (Zone 22)	CE <Ex> II 3 G Ex ec IIC T6 Gc X CE <Ex> II 3 D Ex tc IIIC TX Dc X	VAEX2E
LCD变送器显示屏	2 x 16 字符显示, 字符高度 3 mm 工作温度范围 -5...+60 °C	A010/007
标定证书		KLB
PC 软件 UCOM	通过RS232可以设置变送器参数	A010/052

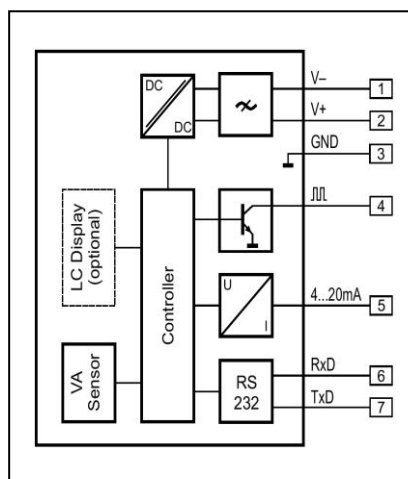
选购件 / 配件(接上页)		
	产品详情	产品编号
参数设置适配线 GO 070 / RS232	用于与软件UCOM相连接，带与流量计相连接的接口，带电源线230VAC/24VDC，带与USB线相连接的9孔接口	A010/004
转接线 USB / RS232	与PC连接接口：USB Typ A 与流量计适配线连接接口：Sub-D 9孔	A010/100
法兰 DN50 PN16	可与带外螺纹G 1½"的紧固卡套相连接的法兰	B004/998
环形间隙灌密封胶	使用硅胶灌封超声波元件和探头之间的环形间隙	VA-RINGSPALT

可测量的体积流量范围举例(参见第2页第5项测量范围)			
管道内直径 Di [mm]	修正系数 PF* [-]	测量范围- 始动值 [m³/h]	测量范围- 终值 [m³/h]
80	0.719	6.5	520
100	0.738	10.4	835
120	0.761	15.5	1240
150	0.796	26	2030
200	0.842	48	3810
300	0.845	108	8600
400	0.850	193	15400
500	0.860	304	24300
750	0.860	684	54700
1000	0.860	1215	97300
1250	0.860	1900	152000
1500	0.860	2735	218800

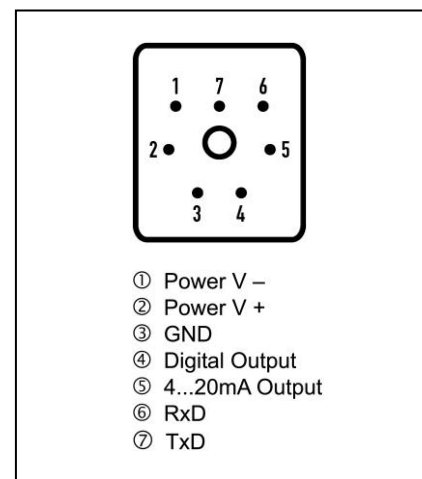
体积流量的测量值是基于流量计安装在管道中心、测量介质无旋流和足够的前/后直管段(参见操作手册)基础上。
* 修正系数PF代表了被测管道的平均流速和探头测量点流速之比。
上述使用条件是前提条件。



可选LCD变送器显示屏



变送器UVA接线图



GO 070接口引脚分布图

Höntzsch GmbH & Co. KG
 Gottlieb-Daimler-Straße 37
 D-71334 Waiblingen
 Telefon +49 7151 / 17 16-0
 E-Mail info@hoentzsch.com
 Internet www.hoentzsch.com

如有变动，恕不另行通知