

Kugelhähne PS 16 bar

Ball valves PS 16 bar
Vannes à billes PS 16 bar



Heinz Marchel
GmbH & Co. KG
Gasarmaturen

Ringstraße 3
D-49134 Wallenhorst
Phone: 0049 (0) 5407 / 89 89-0
Fax: 0049 (0) 5407 / 89 89-79

Internet: www.marchel.de
E-Mail: info@marchel.de



Bestimmungsgemäße Verwendung

Kugelhahn zum manuellen Absperren von Gasen nach DVGW-Arbeitsblatt G 260, DIN EN 437, Luft und Wasser, leichtem und schwerem Heizöl.

Betriebsdaten

- für PS max. 16 bar
- zulässige Einsatztemperatur TS -20°C bis +60°C

Ausführung

- Gehäuse DN 15 - DN 20 Stahl
Gehäuse DN 25 - DN 250 GGG 40
- Kugel, hartverchromt
DN 15, DN 25 Messing
DN 20, DN 32 - DN 50 Stahl
DN 65 Edelstahl
DN 80 - Edelstahl
DN 100 Edelstahl
DN 125 - 250 Grauguss
- Spindel, hartverchromt
DN 15 - DN 25 Messing
DN 32 - DN 250 Stahl
- Kugeldichtung PTFE
- Spindel- u. Gehäusedichtung Viton
- Flanschanschlußmaße DIN EN 1092

Zertifizierungen

- Druckgeräterichtlinie 2014/68/EU (> DN25)
- DVGW

Allgemeines

- KH-F...HTB erfüllen die Anforderungen (GT 5) der höheren thermischen Beständigkeit (650°C - 30 Minuten)

Correct and proper use

Ball valve for manual shutting off gas in accordance with DVGW code of practice G 260, DIN EN 437, air and water, light and heavy fuel oil.

Operating dates

- for PS max. 16 bar
- temperature TS -20°C to +60°C

Construction

- housing DN 15 - DN 20 steel
housing DN 25 - DN 250 GGG 40
- ball, chromium-plated
DN 15, DN 25 brass
DN 20, DN 32 - DN 50 steel
DN 65 stainless steel
DN 80 stainless steel
DN 100 stainless steel
DN 125 - DN 250 grey cast iron
- spindle, chromium-plated
DN 15 - DN 25 brass
DN 32 - DN 250 steel
- ball seal PTFE
- seal of spindle and housing viton
- Flanged connections DIN EN 1092

Certifications

- Pressure Equipment Directive 2014/68/EU (> DN25)
- DVGW

General dates

- KH-F...HTB meet the requirement (GT 5) of the higher thermal resistance (650°C - 30 minutes)

Utilisation conforme aux prescriptions

Vanne à bille pour arrêter manuel les gas selon directive DVGW G 260, DIN EN 437, l'air et l'eau, l'huile légère et l'huile lourde.

Dates d'operation

- pour PS max. 16 bar
- température TS -20°C à +60°C

Construction

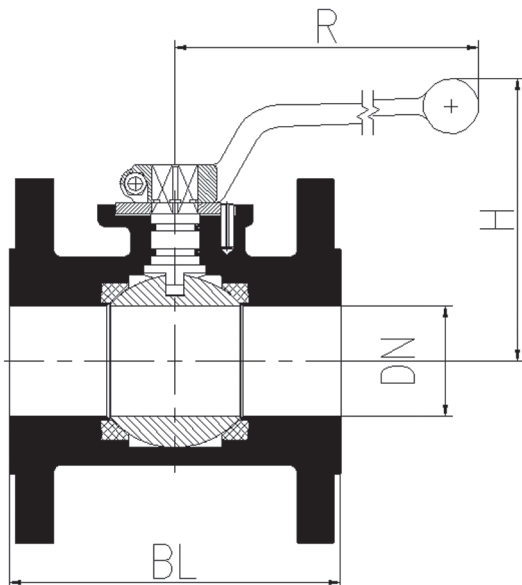
- boîtier DN 15 - DN 20 acier
boîtier DN 25 - DN 250 GGG 40
- bille, chromage dur
DN 15, DN 25 laiton
DN 20, DN 32 - DN 50 acier
DN 65 acier special
DN 80 acier special
DN 100 acier special
DN 125 - DN 250 fonte grise
- tige, chromage dur
DN 15 - DN 25 laiton
DN 32 - DN 250 acier
- joint à bille PTFE
- joint à tige et boîtier viton
- dimensions de raccordement à bride DIN EN 1092

Certifications

- directives 2014/68/EU (> DN25)
- DVGW

Informations générales

- KH...F HTB satisfait aux exigences (GT 5) de résistance thermique (650°C - 30 minutes)



- * DN 250 reduzierter Durchgang auf DN 200
- * DN 250 way reduced to DN 200
- * DN 250 passage réduit à DN 200

Typ Type	Baumaße Dimensions				Gewicht weight / poids ca. approx. / environ kg
	Anschluß connection raccord	BL mm	H mm	R mm	
KH-F 015	DN 15	130	69	130	2,3
KH-F 020	DN 20	150	71	160	3,3
KH-F 025	DN 25	160	105	160	3,3
KH-F 032 HTB	DN 32	130	117	250	5,8
KH-F 040 HTB	DN 40	140	121	250	7,0
KH-F 050 HTB	DN 50	150	128	250	9,3
KH-F 065 HTB	DN 65	170	158	250	14,1
KH-F 080 HTB	DN 80	180	182	350	18,9
KH-F 100 HTB	DN 100	190	194	350	23,8
KH-F 125 HTB	DN 125	325	195	500	48,0
KH-F 150 HTB	DN 150	350	225	700	67,0
KH-F 200	DN 200	400	260	700	92,0
KH-F 250	DN 250	450	260	700	120,2

Technische Änderungen sowie geringfügige Abweichungen durch Fertigungstoleranzen vorbehalten.

Changes in technic or slight deviations in demand of production tolerances reserved.

Modifications techniques et déviations peu importantes par tolérances en productions réservées.